

AIZ-Bonn-Röttgen

c			Datum	22.11.2017			Projekt:		Schaltschrank:	=
b			Ersteller	Ruk			AIZ-Bonn-Röttgen			+
a			Geprüft				In der Wehrhecke 1, 53125 Bonn		Zeichnungsnummer:	Seite 1/ 6
	Änderungen	Datum	Name	Norm	Ersatz für:	Dateiname: TOC.Dwg	140.16.90006			Zähler: 1

Inhaltsverzeichnis

Inhaltsverzeichnis

ISP01 - Summenliste ... 8 ELT

E01 Schaltschrank-ISP01

001	...	9
Reserven	...	11
Netzwerkübersicht	...	13

RLT

L01 Anlage Bierkeller

001	...	15
-----	-----	----

L01 BSK Bierkeller

001	...	18
-----	-----	----

L02 Anlage Kegelbahn

001	...	20
-----	-----	----

L02 BSK Kegelbahn

001	...	23
-----	-----	----

L03 Anlage Mensa

001	...	25
-----	-----	----

L03 BSK Mensa

001	...	28
-----	-----	----

L04 Anlage Küche

001	...	30
-----	-----	----

L05 Anlage Innen 1

001	...	33
-----	-----	----

L05 BSK Innen 1

001	...	35
-----	-----	----

c			Datum	22.11.2017			Projekt:		Schaltschrank:	=
b			Ersteller	Ruk			AIZ-Bonn-Röttgen			+
a			Geprüft				In der Wehrhecke 1, 53125 Bonn		Zeichnungsnummer:	Seite 2/ 6
	Änderungen	Datum	Name	Norm	Ersatz für:	Dateiname: TOC.Dwg	140.16.90006			Zähler: 2

Inhaltsverzeichnis

Inhaltsverzeichnis

	L06 Anlage Innen 2	001	... 37
	L06 BSK Innen 2	001	... 39
SAN			
	S01 Nachspeise-Set	001	... 41
ISP02 - Summenliste ... 44			
ELT			
	E02 Schaltschrank-ISP02	001	... 45
	Reserven		... 47
	Netzwerkübersicht		... 49
RLT			
	L07 Anlage Hörsaal 1+2	001	... 51
	L07 BSK Hörsaal 1+2	001	... 54
	L08 Anlage Hörsaal 3	001	... 56
	L08 BSK Hörsaal 3	001	... 59
	L09 Anlage Mehrzweckh.	001	... 61
	L09 BSK Mehrzweckh.		

c			Datum	22.11.2017			Projekt:	Schaltschrank:	=
b			Ersteller	Ruk			AIZ-Bonn-Röttgen		+
a			Geprüft				In der Wehrhecke 1, 53125 Bonn	Zeichnungsnummer:	Seite 3/ 6
	Änderungen	Datum	Name	Norm	Ersatz für:	Dateiname: TOC.Dwg	140.16.90006		Zähler: 3

Inhaltsverzeichnis

Inhaltsverzeichnis

HZG

	001 ... 64
H01 Zubringer RLT	
	001 ... 66
H02 Konvektoren MZWR	
	001 ... 68
H03 HK- Wohnbereich	
	001 ... 70
H04 Fbh+HK- Klönecke/Lager 1	
	001 ... 72
H05 Fbh-Foyer/Restaurant	
	001 ... 74
H06 Heizkörper	
	001 ... 76
H07 Zubringer WWB	
	001 ... 78
H08 Speicherladesystem	
	001 ... 80
H10 Verteiler Hydr. Weiche	
	001 ... 82
H10 Hydr. Weiche	
	001 ... 83
H11 Brennwertkessel	
	001 ... 85
H12 Verteiler Trennstationen	

c			Datum	22.11.2017			Projekt:		Schaltschrank:	=
b			Ersteller	Ruk			AIZ-Bonn-Röttgen			+
a			Geprüft				In der Wehrhecke 1, 53125 Bonn		Zeichnungsnummer:	Seite 4/ 6
	Änderungen	Datum	Name	Norm	Ersatz für:	Dateiname: TOC.Dwg	140.16.90006			Zähler: 4

Inhaltsverzeichnis

Inhaltsverzeichnis

	001 ... 87
H13 Trennstation Mensa	
	001 ... 88
H14 Trennstation Mehrzw.	
	001 ... 90
H15 Trennstation Foyer	
ISP03 - Summenliste ... 95	001 ... 92
RLT	
L10 Anlage Innen WC	
	001 ... 96

c			Datum	22.11.2017			Projekt:		Schaltschrank:	=
b			Ersteller	Ruk			AIZ-Bonn-Röttgen			+
a			Geprüft				In der Wehrhecke 1, 53125 Bonn		Zeichnungsnummer:	Seite 5/ 6
Änderungen		Datum	Name	Norm	Ersatz für:	Dateiname: TOC.Dwg	140.16.90006			Zähler: 5

- 1) Dauerbetrieb: z.B. 0,11=2 BA
- Impulsbetrieb: z.B. 0,11=3 BA
- Stellbefehl: z.B. Zu-0-Aus=2 BA
- Pulsweitenmod=1 BA
- 2) aktiv oder passiv

- 3) Nur gemeinsame, kommunikative Datenpunkte von Fremdsystemen für interoperative Funktionen
- 4) Pro Eingangs-Benutzeradresse zum a) Zusammenfassen, b) Verzögern und c) Unterdrücken von Meldungen
- 5) Pro Ausgangs-Benutzeradresse

- 6) Stellausgabe: z.B. 3-Punkt = 2 x 2-Punkt
- 7) Pro Eingangs-Benutzeradresse
- 8) z.B. Garfeststatus, Zeitschritttabelle, Sicherheitspkt., Regler, Datei (Din EN ISO 16484-5)
- 9) Falls erforderlich sind bei gemeinsamen (shared) Datenpunkten die Funktionen im Client mit "A" und die im Server mit "B" zu kennzeichnen (siehe BIBBs)

Titel AIZ-Bonn-Röttgen	Ein- / Ausgabefunktionen					Verarbeitungsfunktionen												Managementfunktionen	Bedienfunktionen	ANMERKUNG												
	Physikalisch	Gemeinsam (3)9)				Überwachen	Steuern	Regeln				Rechnen / Optimieren	Managementfunktionen	Bedienfunktionen																		
1		2			3			4			5				6			7			8			Bemerkung 9								
Datenpunkt Nr.	Abschnitt Spalte	1	2	3	4	5	1	2	3	4	5	6	7	8	9	10	11	12	13	1	2	3	4		5	6	7	8	9			
1 ISPO1	3129105	55					24	12	2814	24	28									24	50	24	24	8	8							
2 ISPO2	353103	77					18	21	2911	28	22									36	68	33	264	6	6							
3 ISPO3	5420	5									4									2	5	7	34	4	4							
Summe	7164228	137					42	35	5726	54	54									62	19	54212364	5421818									

Datum		22.11.2017
Ersteller		Ruk
Geprüft		
Name		
Datum		
Ersatz für:		
Dateiname		SUM.Dwg
Projekt:		AIZ-Bonn-Röttgen In der Wehrhecke 1, 53125 Bonn 140.16.90006
Schaltschrank:		
Zeichnungsnummer:		
Seite		6 / 6
Zähler:		6

AMERKUNG
 Definition der Funktionen gemäß VDI 3814 Blatt 1 : 2009 (DIN EN ISO 16484-5)
 Kennzeichne projektspezifische Beschreibung nicht genommener Funktionen in der Bemerkungsspalte der Datenpunktzeile z.B. mit Zeile Nr., Abschnitt Nr., Spalte Nr., Beiblot/Beschreibung Nr.
 BIBBs = BACnet Interoperability Building Blocks, siehe DIN EN ISO 16484-5

Deckblatt

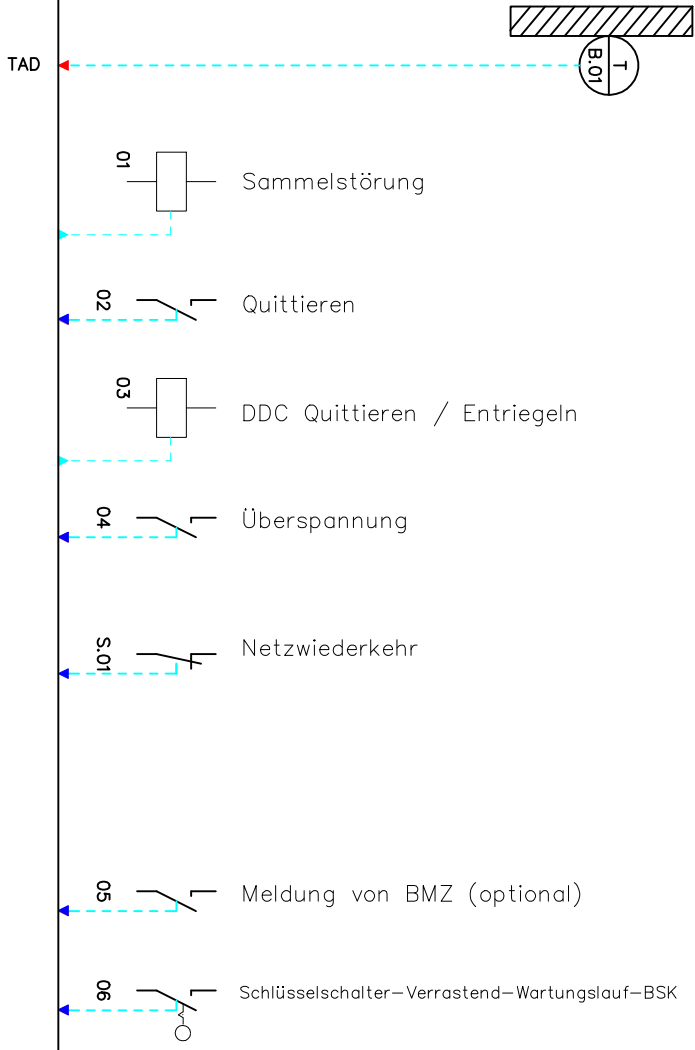
ISP01

c			Datum	22.11.2017			Projekt:		Schaltschrank:	=
b			Ersteller	Ruk			AIZ-Bonn-Röttgen			+
a			Geprüft				In der Wehrhecke 1, 53125 Bonn		Zeichnungsnummer:	Seite 1/ 2
	Änderungen	Datum	Name	Norm	Ersatz für:	Dateiname: TOC.Dwg	ISP01			Zähler: 7

Schaltschrank

ISP01

Anlage



0		Datum	22.11.2017	Projekt: AIZ-Bonn-Röttgen In der Wehrhecke 1, 53125 Bonn 140.16.90006	Gewerk ELT	Schaltschrank: ISP01	Zeichnungsnummer: 001	=	Seite 1 / 2
1		Ersteller Ruik							
2		Geprüft		Ersatz für: Dateiname: 01038643	Anlage E01 Schaltschrank-ISP01	ISP01	001	+	Zähler: 9
3	Änderungen	Datum	Name						

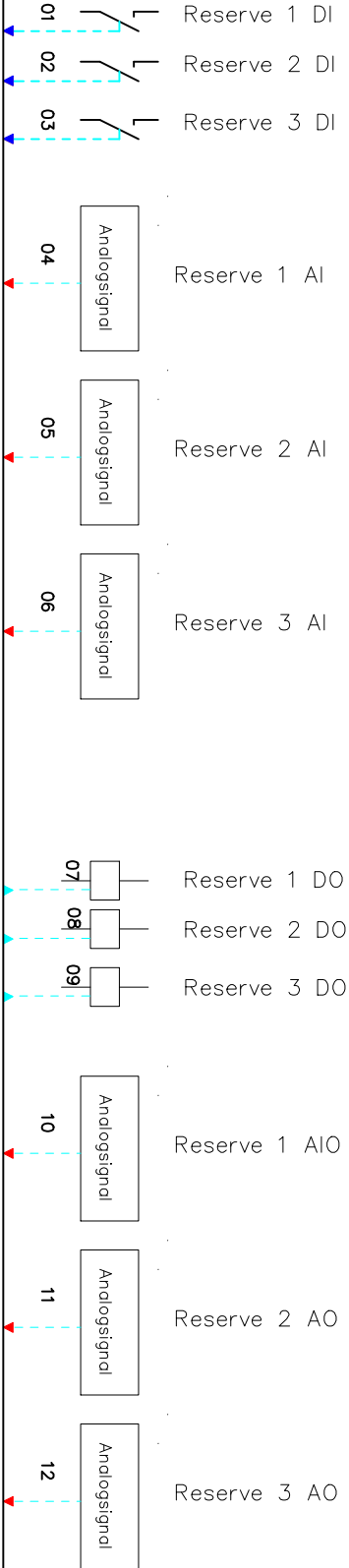
- 1) Dauerbetrieb: z.B. 0,11=2 BA
 Impulsbetrieb: z.B. 0,11=3 BA
 Stellbetrieb: z.B. Zu-0-Au=2 BA
 Pulsweitenmod=1 BA
- 2) aktiv oder passiv
- 3) Nur gemeinsame, kommunikative Datenpunkte von Fremdsystemen für interoperable Funktionen
- 4) Pro Eingangs-Benutzeradresse zum a) Zusammenfassen, b) Verzögern und c) Unterdrücken von Meldungen
- 5) Pro Ausgangs-Benutzeradresse
- 6) Stellausgabe: z.B. 3-Punkt = 2 x 2-Punkt
- 7) Pro Eingangs-Benutzeradresse
- 8) z.B. Gerüststatus, Zeitschritttabelle, Sicherheitspkt., Regler, Datei (DIN EN ISO 16484-5)
- 9) Falls erforderlich sind bei gemeinsamen (shared) Datenpunkten die Funktionen im Client mit "A" und die im Server mit "B" zu kennzeichnen (siehe BIBBs)

Titel AIZ-Bonn-Röttgen	Ein- / Ausgabefunktionen										Verarbeitungsfunktionen										Managementfunktionen		Bedienfunktionen		ANMERKUNG													
	Physikalisch					Gemeinsam 3)9)					Überwachen					Steuern					Regeln					Rechnen / Optimieren					Managementfunktionen		Bedienfunktionen					
Informationsschwerpunkt ISPO1	Binäre Ausgabe Schalten/Stellen 1)					Binärer Ausgabewert, Schalten					Grenzwert fest					Anlagensteuerung					P Regelung					h,x geführte Strategie 7)					Ein-Ausgabe Objekttyp 9)		Grafik / Anlagenbild		Definition der Funktionen gemäß VDI 3814 Blatt 1 : 2009 (DIN EN ISO 16484-5) Kennzeichne projektspezifische Beschreibung nicht genannter Funktionen in der Bemerkungsspalte der Datenpunktzelle z.B. mit Zeile Nr., Abschnitt Nr., Spalte Nr., Beiblot/Beschreibung Nr. BIBBs = BACnet Interoperability Building Blocks, siehe DIN EN ISO 16484-5			
	Analoge Ausgabe Stellen					Analoger Ausgabewert, Stellen/Sollwert					Grenzwert gleitend					Motorsteuerung					PI / PID Regelung					Arithmetische Berechnung 7)					Komplexer Objekttyp 8) 9)		Dynamische Einblendung					
Anlage E01 Schaltschrank-ISP01	Binäre Eingabe Melden					Binärer Eingabewert, Zustand					Betriebsstundenerfassung					Umschaltung 5)					Sollwertführung / -kennlinie					Ereignisabhängiges Schalten					Ereignis Langzeitspeicherung		Ereignis-Anweisungstext					
	Analoge Eingabe Zählen					Zählwerteingabe					Ereigniszählung					Folgesteuerung 5)					Stellausgabe stetig					Historisierung in Datenbank		Nachricht an externe Stelle										
ELT	Analoge Eingabe Messen 2)					Analoger Eingabewert, Messen					Befehlsausführkontrolle					Sicherheits-/Frostschutzsteuerung					Stellausgabe 2-Punkt 6)					Historisierung in Datenbank		Nachricht an externe Stelle										
	Binäre Eingabe Zählen					Zählwerteingabe					Meldungsbearbeitung 4)					Sicherheits-/Frostschutzsteuerung					Stellausgabe 2-Punkt 6)					Historisierung in Datenbank		Nachricht an externe Stelle										
Datenpunkt	Binäre Ausgabe Schalten/Stellen 1)					Binärer Ausgabewert, Schalten					Grenzwert fest					Anlagensteuerung					P Regelung					h,x geführte Strategie 7)					Ein-Ausgabe Objekttyp 9)		Grafik / Anlagenbild					
	Analoge Ausgabe Stellen					Analoger Ausgabewert, Stellen/Sollwert					Grenzwert gleitend					Motorsteuerung					PI / PID Regelung					Arithmetische Berechnung 7)					Komplexer Objekttyp 8) 9)		Dynamische Einblendung					
Abschnitt	Binäre Eingabe Melden					Binärer Eingabewert, Zustand					Betriebsstundenerfassung					Umschaltung 5)					Sollwertführung / -kennlinie					Ereignisabhängiges Schalten					Ereignis Langzeitspeicherung		Ereignis-Anweisungstext					
	Analoge Eingabe Zählen					Zählwerteingabe					Ereigniszählung					Folgesteuerung 5)					Stellausgabe stetig					Historisierung in Datenbank		Nachricht an externe Stelle										
Spalte	Analoge Eingabe Messen 2)					Analoger Eingabewert, Messen					Befehlsausführkontrolle					Sicherheits-/Frostschutzsteuerung					Stellausgabe 2-Punkt 6)					Historisierung in Datenbank		Nachricht an externe Stelle										
	Binäre Eingabe Zählen					Zählwerteingabe					Meldungsbearbeitung 4)					Sicherheits-/Frostschutzsteuerung					Stellausgabe 2-Punkt 6)					Historisierung in Datenbank		Nachricht an externe Stelle										
Bemerkung	Binäre Eingabe Zählen					Zählwerteingabe					Meldungsbearbeitung 4)					Sicherheits-/Frostschutzsteuerung					Stellausgabe 2-Punkt 6)					Historisierung in Datenbank		Nachricht an externe Stelle										
	Analoge Eingabe Messen 2)					Analoger Eingabewert, Messen					Befehlsausführkontrolle					Sicherheits-/Frostschutzsteuerung					Stellausgabe 2-Punkt 6)					Historisierung in Datenbank		Nachricht an externe Stelle										
1	B.01-T-Aussen-Fühler	1	2	3	4	5	1	2	3	4	5	1	2	3	4	5	1	2	3	4	5	6	7	8	9	10	11	12	13	1	2	3	4	1	2	3	4	Temperatur
2	01-Anzeige-Sammelstörung	1																																				
3	02-Reset		1																																			
4	03-DDC-Entriegeln			1																																		
5	04-Überspannung				1																																	
6	S.01-Netz wiederkehr					1																																
7	05-Meldung-von-BMZ						1																															
8	06-SS-Vorstand-Wartungslauf-BSK																																					
Summe		2	5																																			

Schaltschrank

ISP01

Anlage



0															
1															
2															
3															
4															
5															
6															
7															
8															
9															
10															
11															
12															

Projekt: AIZ-Bonn-Röttgen In der Wehrhecke 1, 53125 Bonn 140.16.90006	Gewerk ELT
VDI 3814-1	Schaltschrank: ISP01
Datum: 22.11.2017 Ersteller: Ruik Geprüft:	Zeichnungsnummer: Reserven
Name:	Seite: 1 / 2
Datum:	Zähler: 11

- 1) Dauerbetrieb: z.B. 0,11=2 BA
 Impulsbetrieb: z.B. 0,11=3 BA
 Stellbefehl: z.B. Zu=0-Auf=2 BA
 Pulsweitenmod=1 BA
- 2) aktiv oder passiv
- 3) Nur gemeinsame, kommunikative Datenpunkte von Fremdsystemen für interoperable Funktionen
- 4) Pro Eingangs-Benutzeradresse zum a) Zusammenfassen, b) Verzögern und c) Unterdrücken von Meldungen
- 5) Pro Ausgangs-Benutzeradresse
- 6) Stellausgabe: z.B. 3-Punkt = 2 x 2-Punkt
- 7) Pro Eingangs-Benutzeradresse
- 8) z.B. Gerüststatus, Zeitschritttabelle, Sicherheitspkt., Regler, Datei (DIN EN ISO 16484-5)
- 9) Falls erforderlich sind bei gemeinsamen (shared) Datenpunkten die Funktionen im Client mit "A" und die im Server mit "B" zu kennzeichnen (siehe BIBBs)

Titel AIZ-Bonn-Röttgen	Ein- / Ausgabefunktionen		Verarbeitungsfunktionen										Managementfunktionen		Bedienfunktionen		ANMERKUNG									
	Physikalisch	Gemeinsam 3)9)	Überwachen	Steuern	Regeln	Rechnen / Optimieren	funktionen	funktionen	AMERKUNG																	
Informationsschwerpunkt ISPO1																	Definition der Funktionen gemäß VDI 3814 Blatt 1 : 2009 (DIN EN ISO 16484-5) Beschreibung nicht genannter Funktionen in der Bemerkungsspalte der Datenpunktzeile z.B. mit Zeile Nr., Abschnitt Nr., Spalte Nr., Beiblot/Beschreibung Nr. BIBBs = BACnet Interoperability Building Blocks, siehe DIN EN ISO 16484-5									
Gewerk ELT																										
Anlage E01 Schaltschrank-ISP01																										
Datenpunkt	Abschnitt	Spalte															Bemerkung									
1	01-Reserve-1-auf-Klemme	1	1	2	3	4	5	1	2	3	4	5	6	7	8	9		10	11	12	13	1	2	3	4	
2	02-Reserve-2-auf-Klemme	1	1																		1	1				
3	03-Reserve-3-auf-Klemme	1	1																		1	1				
4	04-Reserve-1-auf-Klemme	1	1																		1	1				
5	05-Reserve-2-auf-Klemme	1	1																		1	1				
6	06-Reserve-3-auf-Klemme	1	1																		1	1				
7	07-Reserve-1-auf-Klemme	1	2																		3	3				
8	08-Reserve-2-auf-Klemme	1	2																		3	3				
9	09-Reserve-3-auf-Klemme	1	2																		3	3				
10	10-Reserve-1-auf-Klemme	1	1																		2	2				
11	11-Reserve-2-auf-Klemme	1	1																		2	2				
12	12-Reserve-3-auf-Klemme	1	1																		2	2				
Summe			3	3	9																21	3			21	

Änderungen: Datum Name Norm VDI 3814-1 | Ersatz für: | Datenebene: 01038648 | ISPO1

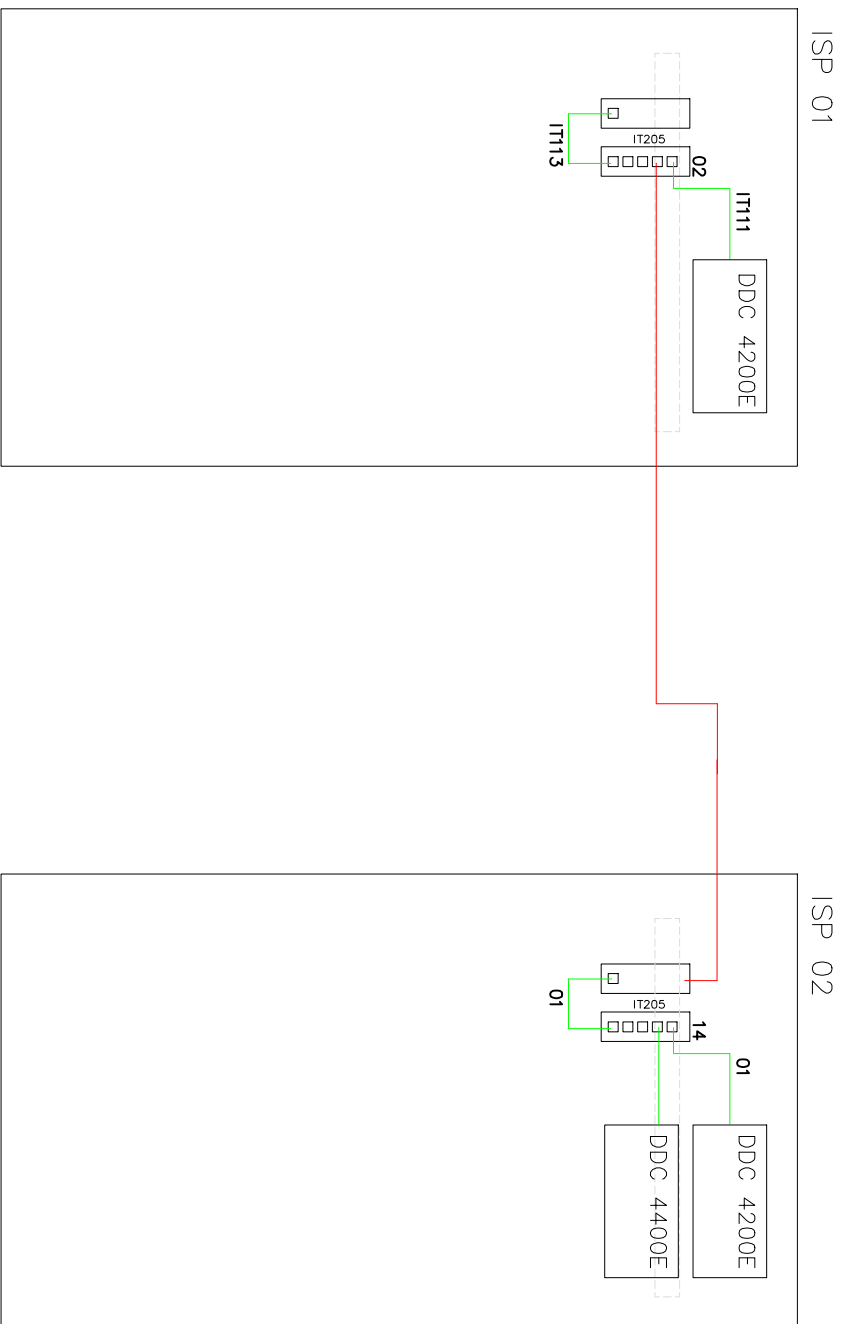
Projekt: AIZ-Bonn-Röttgen
 In der Wehrhecke 1, 53125 Bonn
 140.16.90006

Gewerk: ELT
 Schaltschrank: ISPO1

Anlage: E01 Schaltschrank-ISP01
 Zeichnungsnummer: Reserven

Seite 2 / 2
 Zähler: 12

Netzwerkübersicht



Skizze ist nicht Maßstab getreu und dient ausschließlich der Netzwerkübersicht und Geräteplanung
 _____ = Netzwerkkabel

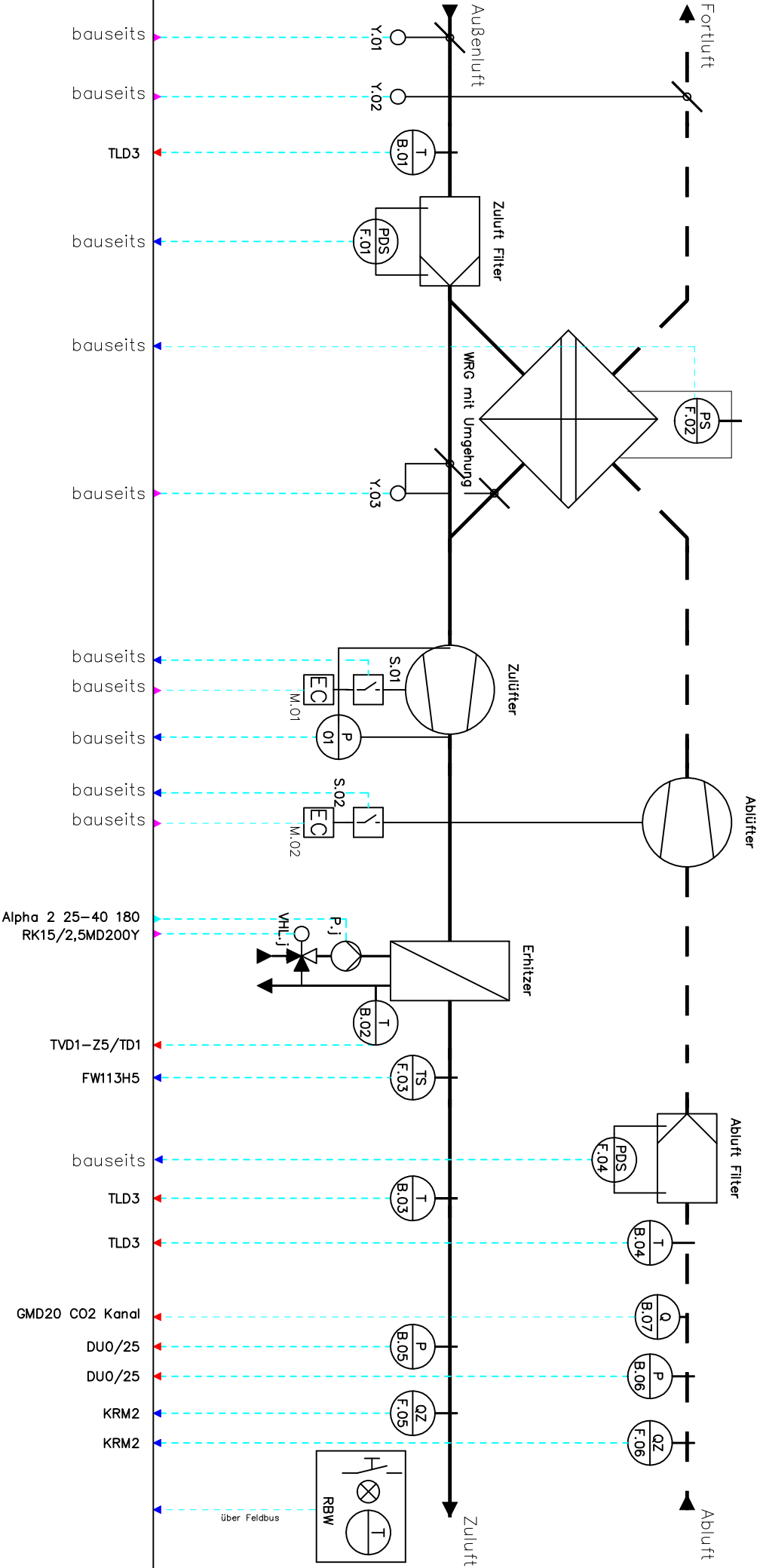
C		Datum	22.11.2017			Projekt: AIZ-Bonn-Röttgen In der Wehrhecke 1, 53125 Bonn 140.16.90006	Gewerk	ELT	Schaltschrank:	ISP01	Zeichnungsnummer:	Netzwerkübersicht	=	Seite	1 / 2
B		Ersteller	Rulk				Anlage	E01	Schaltschrank-ISP01	Netzwerkübersicht	+	Zähler:	13		
A		Geprüft				Ersatz für:									
Änderungen	Datum	Name	Norm	VDI 3814-1	Ersatz für:	Datenname:01046746	ISP01								

- 1) Dauerbefehl: z.B. 0,11=2 BA
- Impulsbefehl: z.B. 0,11=3 BA
- Steilbefehl: z.B. Zu=0-Au=2 BA
- Pulsweitenmod=1 BA
- 2) aktiv oder passiv
- 3) Nur gemeinsame, kommunikative Datenpunkte von Fremdsystemen für interoperable Funktionen
- 4) Pro Eingangs-Benutzeradresse zum a) Zusammenfassen, b) Verzögern und c) Unterdrücken von Meldungen
- 5) Pro Ausgangs-Benutzeradresse
- 6) Stellausgabe: z.B. 3-Punkt = 2 x 2-Punkt
- 7) Pro Eingangs-Benutzeradresse
- 8) z.B. Gerüststatus, Zeitschritttabelle, Sicherheitspkt., Regler, Datei (Din EN ISO 16484-5)
- 9) Falls erforderlich sind bei gemeinsamen (shared) Datenpunkten die Funktionen im Client mit "A" und die im Server mit "B" zu kennzeichnen (siehe BIBBs)

Titel	Ein- / Ausgabefunktionen		Verarbeitungsfunktionen										Managementfunktionen		Bedienfunktionen		ANMERKUNG			
	Physikalisch	Gemeinsam 3)9)	Überwachen			Steuern			Regeln				Rechnen / Optimieren							
Informationsschwerpunkt ISPO1	Binäre Ausgabe Schalten/Stellen 1)																		Definition der Funktionen gemäß VDI 3814 Blatt 1 : 2009 (DIN EN ISO 16484-5) Kennzeichne projektspezifische Beschreibung nicht genannter Funktionen in der Bemerkungsspalte der Datenpunktzeile z.B. mit Zeile Nr., Abschnitt Nr., Spalte Nr., Beiblot/Beschreibung Nr. BIBBs = BACnet Interoperability Building Blocks, siehe DIN EN ISO 16484-5	
	Analoge Ausgabe Stellen																			
	Binäre Eingabe Melden																			
	Binäre Eingabe Zählen																			
	Analoge Eingabe Messen 2)																			
	Binärer Ausgabewert, Schalten																			
	Analoger Ausgabewert, Stellen/Sollwert																			
	Binärer Eingabewert, Zustand																			
	Zählwerteingabe																			
	Analoger Eingabewert, Messen																			
Anlage E01 Schaltschrank-ISP01	Grenzwert fest																		BIBBs = BACnet Interoperability Building Blocks, siehe DIN EN ISO 16484-5	
	Grenzwert gleitend																			
	Betriebsstundenerfassung																			
	Ereigniszählung																			
	Befehlsausführkontrolle																			
	Meldungsbearbeitung 4)																			
	Anlagensteuerung																			
	Motorsteuerung																			
	Umschaltung 5)																			
	Folgesteuerung 5)																			
Datenpunkt 1 IT113	Sicherheits-/Frostschutzsteuerung																		BIBBs = BACnet Interoperability Building Blocks, siehe DIN EN ISO 16484-5	
	P Regelung																			
	PI / PID Regelung																			
	Sollwertführung / -kennlinie																			
	Stellausgabe stetig																			
	Stellausgabe 2-Punkt 6)																			
	Stellausgabe Pulsweitenmodulation																			
	Begrenzung Sollwert/Stellgröße																			
	Parameterumschaltung																			
	h,x geführte Strategie 7)																			
Datenpunkt 2 02-IT225 - 5-Port Switch	Arithmetische Berechnung 7)																		BIBBs = BACnet Interoperability Building Blocks, siehe DIN EN ISO 16484-5	
	Ereignisabhängiges Schalten																			
	Zeitabhängiges Schalten																			
	Gleitendes Ein-/Ausschalten																			
	Zyklisches Schalten																			
	Nachtkühlbetrieb																			
	Gebäudetemperaturbegrenzung																			
	Energierückgewinnung																			
	Netzersatzbetrieb																			
	Netz wiederkehrprogramm																			
Datenpunkt 3 IT111	Höchstlastbegrenzung																		BIBBs = BACnet Interoperability Building Blocks, siehe DIN EN ISO 16484-5	
	Tarifabhängiges Schalten																			
	Ein-Ausgabe Objekttyp 9)																			
	Komplexer Objekttyp 8) 9)																			
	Ereignis Langzeitspeicherung																			
	Historisierung in Datenbank																			
	Grafik / Anlagenbild																			
	Dynamische Einblendung																			
	Ereignis-Anweisungstext																			
	Nachricht an externe Stelle																			
Datenpunkt 4 O1																			BIBBs = BACnet Interoperability Building Blocks, siehe DIN EN ISO 16484-5	
Datenpunkt 5 14-IT225 - 5-Port Switch																			BIBBs = BACnet Interoperability Building Blocks, siehe DIN EN ISO 16484-5	
Datenpunkt 6 O1																			BIBBs = BACnet Interoperability Building Blocks, siehe DIN EN ISO 16484-5	
Summe																				

Projekt: AIZ-Bonn-Röttgen
 In der Wehrhecke 1, 53125 Bonn
 140.16.90006
 Datum: 22.11.2017
 Ersteller: Ruik
 Geprüft:
 Name: VDI 3814-1
 Ersatz für:
 Datenebene: 01046746
 ISPO1
 Gewerk: ELT
 Schaltschrank: ISPO1
 Zeichnungsnummer:
 Netzwerkübersicht
 Seite 2 / 2
 Zähler: 14

L01 Anlage Bierkeller 60/40°C; 14,0 kW; 2000m³/h



0			Datum	22.11.2017
B			Ersteller	Ruk
D			Geprüft	
Änderungen		Datum	Name	Norm

Ersatz für:		Datumname: 01038650		SP01
-------------	--	---------------------	--	------

Projekt:
AIZ-Bonn-Röttgen
in der Wehrhecke 1, 53125 Bonn
140.16.90006

Gewerk		Schalttechnik:	
RLT		SP01	
Anlage	L01	Anlage	Bierkeller
Zeichnungsnummer:		001	
Seite	1 / 3	Zähler:	15

- 1) Dauerbetrieb: z.B. 0,11=2 BA
- Impulsbetrieb: z.B. 0,11=3 BA
- Stellbefehl: z.B. Zu-0-Auf=2 BA
- Pulsweitenmod=1 BA
- 2) aktiv oder passiv
- 3) Nur gemeinsame, kommunikative Datenpunkte von Fremdsystemen für interoperable Funktionen
- 4) Pro Eingangs-Benutzeradresse zum a) Zusammenfassen, b) Verzögern und c) Unterdrücken von Meldungen
- 5) Pro Ausgangs-Benutzeradresse
- 6) Stellausgabe: z.B. 3-Punkt = 2 x 2-Punkt
- 7) Pro Eingangs-Benutzeradresse
- 8) z.B. Gerüststatus, Zeitschritttabelle, Sicherheitspkt., Regler, Datei (DIN EN ISO 16484-5)
- 9) Falls erforderlich sind bei gemeinsamen (shared) Datenpunkten die Funktionen im Client mit "A" und die im Server mit "B" zu kennzeichnen (siehe BIBBs)

Funktionsnr.	Titel	Ein- / Ausgabefunktionen			Überwachen			Steuern			Verarbeiten / optimieren			Rechnen / optimieren			Management funktionen		Bedien- funktionen		AMMERKUNG											
		Physikalisch	Gemeinsam 3)9)	Überwachen	Steuern	Verarbeiten / optimieren	Rechnen / optimieren	Management funktionen	Bedien- funktionen																							
1	Y.01 - AUL - Klappe	1	2	3	4	5	1	2	3	4	5	6	7	8	9	10	11	12	13	1	2	3	4	stetig								
2	Y.02 - ABL - Klappe		1																			2			2	stetig						
3	B.01 - T - Außenluft																					1			1	Temperatur						
4	F.01 - PDS - Außenluftfilter																								1							
5	Y.03 - WRG																								2							
6	F.02 - PS - WRG - Vereinigungsschutz																								1	Druck						
7	O1 - P - Zulüfter																								3							
8	S.01 - Zulüfter - Rep - Schalter																								1							
9	M.01 - Zulüfter - EC																								4	stetig						
10	S.02 - Ablüfter - Rep - Schalter																								1							
11	M.02 - Ablüfter - EC																								4	stetig						
12	P.j - Erhitzer - Pumpe																								3	Temperatur						
13	B.02 - T - Erhitzer - RL																								1	Temperatur						
14	VHL.j - Erhitzer - Ventil																								2							
15	F.03 - TS - Erhitzer - Frostschutz																								1							
16	F.04 - PDS - Abluftfilter																								1	Temperatur						
17	B.03 - T - Zuluft																								1	Temperatur						
18	B.04 - T - Abluft																								1	Temperatur						
		Übertrag		3	6	12							2	3	3	1	1	3			2				32	7	6	32	2	2		

Projekt: AIZ - Bonn - Röttgen
In der Wehrhecke 1, 53125 Bonn
140.16.90006

Datum: 22.11.2017

Ersteller: [] Ruk

Geprüft: []

Ersatz für: []

Datenname: 01038650

SP01

Gewerk: RL

Schnittschrnk: SP01

Zeichnungsnummer: 001

Seite 2 / 3

Zähler: 16

Gebäudeautomation

VDI 3814-1: 2009-11

GA-Funktionsliste

- 1) Dauerbetrieb: z.B. 0,1=2 BA
- Impulsbetrieb: z.B. 0,1=3 BA
- Stellbefehl: z.B. Zu-0-Aus=2 BA
- Pulsweitenmod=1 BA
- 2) aktiv oder passiv
- 3) Nur gemeinsame, kommunikative Datenpunkte von Fremdsystemen für interoperable Funktionen
- 4) Pro Eingangs-Benutzeradresse zum a) Zusammenfassen, b) Verzögern und c) Unterdrücken von Meldungen
- 5) Pro Ausgangs-Benutzeradresse
- 6) Stellausgabe: z.B. 3-Punkt = 2 x 2-Punkt
- 7) Pro Eingangs-Benutzeradresse
- 8) z.B. Gefährdungsstatus, Zeitschritttabelle, Sicherheitspkt., Regler, Datei (DIN EN ISO 16484-5)
- 9) Falls erforderlich sind bei gemeinsamen (shared) Datenpunkten die Funktionen im Client mit "A" und die im Server mit "B" zu kennzeichnen (siehe BIBBs)

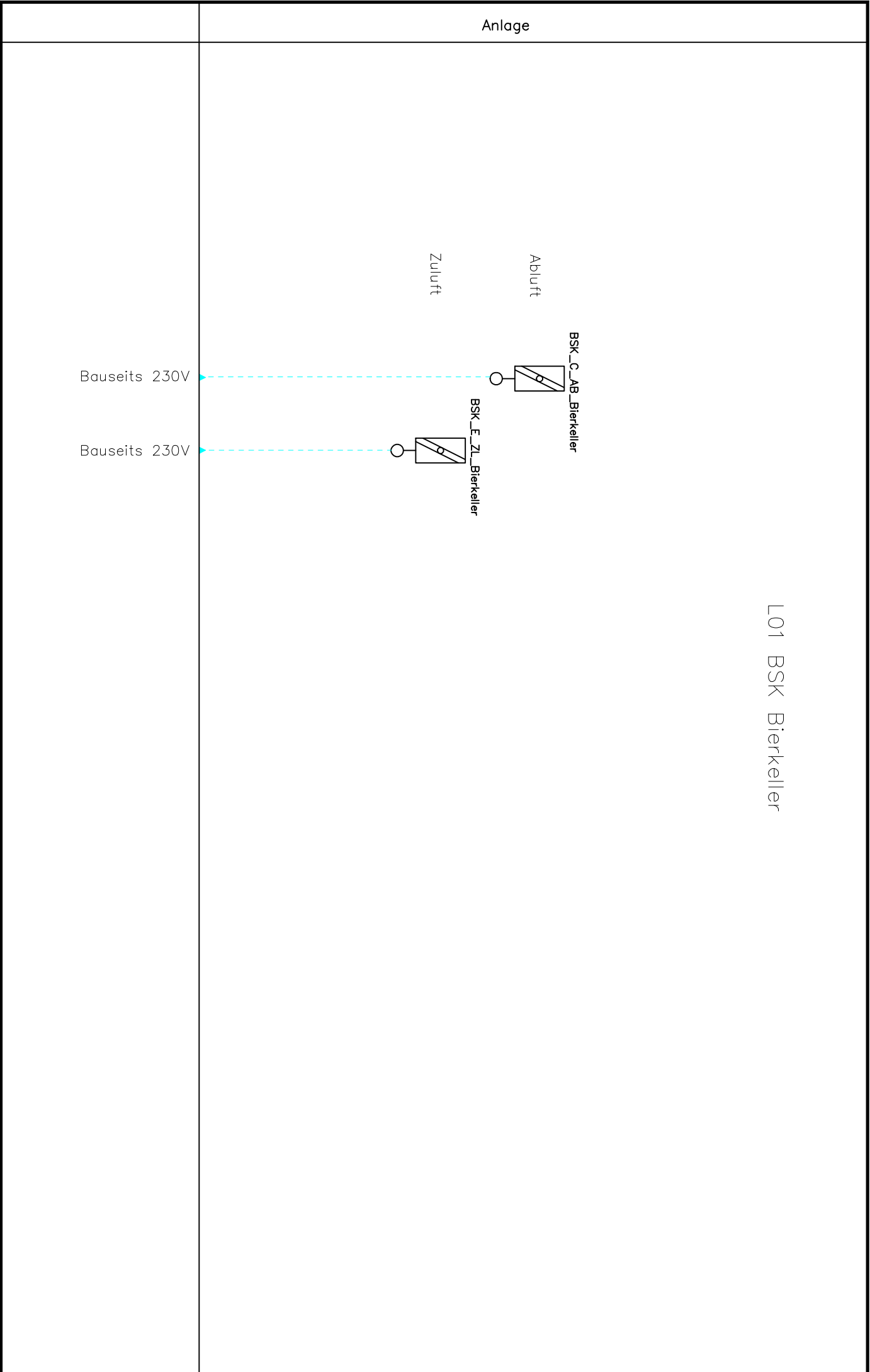
Titel AIZ-Bonn-Röttgen	Ein- / Ausgabefunktionen				Verarbeitungsfunktionen														Managementfunktionen		Bedienfunktionen		ANMERKUNG												
	Physikalisch	Gemeinsam (3/9)			Überwachen				Steuern				Regeln						Rechnen / Optimieren					Managementfunktionen		Bedienfunktionen									
		1	2	3	4	5	1	2	3	4	5	1	2	3	4	5	6	7	8	9	10	11		12	13	1	2	3	4						
Informationsschwerpunkt ISPO1	Binäre Ausgabe Schalten/Stellen 1)				Binärer Ausgabewert, Schalten				Grenzwert fest				Anlagensteuerung				P Regelung				h,x geführte Strategie 7)				Ein-Ausgabe Objekttyp 9)		Grafik / Anlagenbild		Definition der Funktionen gemäß VDI 3814 Blatt 1 : 2009 (DIN EN ISO 16484-5) Beschreibung nicht genannter Funktionen in der Bemerkungsspalte der Datenpunktzeile z.B. mit Zeile Nr., Abschnitt Nr., Spalte Nr., Beiblot/Beschreibung Nr. BIBBs = BACnet Interoperability Building Blocks, siehe DIN EN ISO 16484-5						
	Analoge Ausgabe Stellen				Analoger Ausgabewert, Stellen/Sollwert				Grenzwert gleitend				Motorsteuerung				PI / PID Regelung				Arithmetische Berechnung 7)				Komplexer Objekttyp 8) 9)		Dynamische Einblendung								
Gehwerk RLT	Binäre Eingabe Melden				Binärer Eingabewert, Zustand				Betriebsstundenerfassung				Umschaltung 5)				Sollwertführung / -kennlinie				Ereignisabhängiges Schalten				Ereignis Langzeitspeicherung		Ereignis-Anweisungstext								
	Binäre Eingabe Zählen				Zählwerteingabe				Ereigniszählung				Folgesteuerung 5)				Stellausgabe stetig				Zeitabhängiges Schalten				Historisierung in Datenbank		Nachricht an externe Stelle								
Anlage LO1 Anlage Bierkeller	Analoge Eingabe Messen 2)				Analoger Eingabewert, Messen				Ereignisausführkontrolle				Sicherheits-/Frostschutzsteuerung				Stellausgabe 2-Punkt 6)				Gleitendes Ein-/Aussschalten														
									Meldungsbearbeitung 4)								Begrenzung Sollwert/Stellgröße				Zyklisches Schalten														
Datenpunkt	Abschnitt	1				2				3				4				5				6				7		8		Bemerkung					
		Spalte				Spalte				Spalte				Spalte				Spalte				Spalte				Spalte		Spalte							
Nr.	Übertrag	1	2	3	4	5	1	2	3	4	5	1	2	3	4	5	1	2	3	4	5	6	7	8	9	10	11	12	13	1	2	3	4		
19	B.07-Q-Fühler																																		CO2
20	B.05-P-Zuluft																																		Druck
21	B.06-P-Abluft																																		Druck
22	F.05-QZ-Rauchmelder-ZUL																																		
23	F.06-QZ-Rauchmelder-ABL																																		
24	RBW-Raumbediengerät																																		
Summe		3	6	14			12					6	3	3	1	1	3																		

Datum: 22.11.2017
 Ersteller: Ruik
 Geprüft:
 Name:
 Norm:
 Ersatz für:
 Datum:
 Teilnehmer: 01038650
 ISPO1

Projekt: AIZ-Bonn-Röttgen
 In der Wehrhecke 1, 53125 Bonn
 140.16.90006

Gewerk: RLT
 Schaltschrank: ISPO1
 Zeichnungsnummer: 001
 Seite 3/3
 Zähler: 17

LO1 BSK Bierkeller



Anlage

Bauseits 230V

Bauseits 230V

BSK_C_AB_Bierkeller

BSK_E_ZL_Bierkeller

Abluft

Zuluft

0		Datum	22.11.2017		Projekt: AIZ-Bonn-Röttgen In der Wehrhecke 1, 53125 Bonn 140.16.90006	Gewerk RLT	Schaltschrank: ISP01	Zeichnungsnummer: 001	=	+	Seite 1 / 2
B		Ersteller	Ruik								
D		Geprüft									
Änderungen		Datum	Name	Norm	VDI 3814-1	Ersatz für:	Datenname: 01046694	ISP01			Zähler: 18

- 1) Dauerbeleg: z.B. 0,11=2 BA
 Impulsbeleg: z.B. 0,11=3 BA
 Stellbeleg: z.B. Zu-0-Au=2 BA
 Pulsweitenmod=1 BA
- 2) aktiv oder passiv
- 3) Nur gemeinsame, kommunikative Datenpunkte von Fremdsystemen für interoperable Funktionen
 4) Pro Eingangs-Benutzeradresse zum a) Zusammenfassen,
 b) Verzögern und c) Unterdrücken von Meldungen
 5) Pro Ausgangs-Benutzeradresse
- 6) Stellausgabe: z.B. 3-Punkt = 2 x 2-Punkt
 7) Pro Eingangs-Benutzeradresse
 8) z.B. Gerüststatus, Zeitschritttabelle, Sicherheitspkt., Regler, Datei (Din EN ISO 16484-5)
 9) Falls erforderlich sind bei gemeinsamen (shared) Datenpunkten die Funktionen im Client mit "A" und die im Server mit "B" zu kennzeichnen (siehe BIBBs)

Titel AIZ-Bonn-Röttgen	Ein- / Ausgabefunktionen					Verarbeitungsfunktionen													Managementfunktionen		Bedienfunktionen		ANMERKUNG												
	Physikalisch	Gemeinsam 3)9)				Überwachen					Steuern			Regeln					Rechnen / Optimieren			funktionen		funktionen											
Informationsschwerpunkt ISPO1						Grenzwert fest Grenzwert gleitend Betriebsstundenerfassung Ereigniszählung Befehlsausführkontrolle Meldungsbearbeitung 4)					Anlagensteuerung Motorsteuerung Umschaltung 5) Folgesteuerung 5) Sicherheits-/Frostschutzsteuerung			P Regelung PI / PID Regelung Sollwertführung / -kennlinie Stellausgabe stetig Stellausgabe 2-Punkt 6) Stellausgabe Pulsweitenmodulation Begrenzung Sollwert/Stellgröße Parameterumschaltung					h,x geführte Strategie 7) Arithmetische Berechnung 7) Ereignisabhängiges Schalten Zeitabhängiges Schalten Gleitendes Ein-/Ausschalten Zyklisches Schalten Nachtkühlbetrieb Gebäudetemperaturbegrenzung Energierückgewinnung Netzersatzbetrieb Netz wiederkehrprogramm Höchstlastbegrenzung Tarifabhängiges Schalten			Ein-Ausgabe Objekttyp 9) Komplexer Objekttyp 8) 9) Ereignis Langzeitspeicherung Historisierung in Datenbank		Grafik / Anlagenbild Dynamische Einblendung Ereignis-Anweisungstext Nachricht an externe Stelle		Bemerkung									
Gewerk RLT																								BIBBs = BACnet Interoperability Building Blocks siehe DIN EN ISO 16484-5											
Anlage LO1 BSK Bierkeller																									Definition der Funktionen gemäß VDI 3814 Blatt 1 : 2009 (DIN EN ISO 16484-5) Kennzeichne projektspezifische Beschreibung nicht genannter Funktionen in der Bemerkungsspalte der Datenpunktzeile z.B. mit Zeile Nr., Abschnitt Nr., Spalte Nr., Beiblot/Beschreibung Nr.										
Datenpunkt	Abschnitt	Spalte				Spalte					Spalte			Spalte					Spalte			Spalte		9											
1	BSK_C_AB_Bierkeller-BSK_C_AB_Bierkeller	1	2	3	4	5	1	2	3	4	5	1	2	3	4	5	1	2	3	4	5	6	7		8	9	10	11	12	13	1	2	3	4	
2	BSK_E_ZL_Bierkeller-BSK_E_ZL_Bierkeller	1	2																																
	Summe	2	4																																

Projekt: AIZ-Bonn-Röttgen
 In der Wehrhecke 1, 53125 Bonn
 140.16.90006

Gewerk: RLT
 Schalttechnik: ISPO1

Anlage: BSK Bierkeller
 Zeichnungsnummer: 001

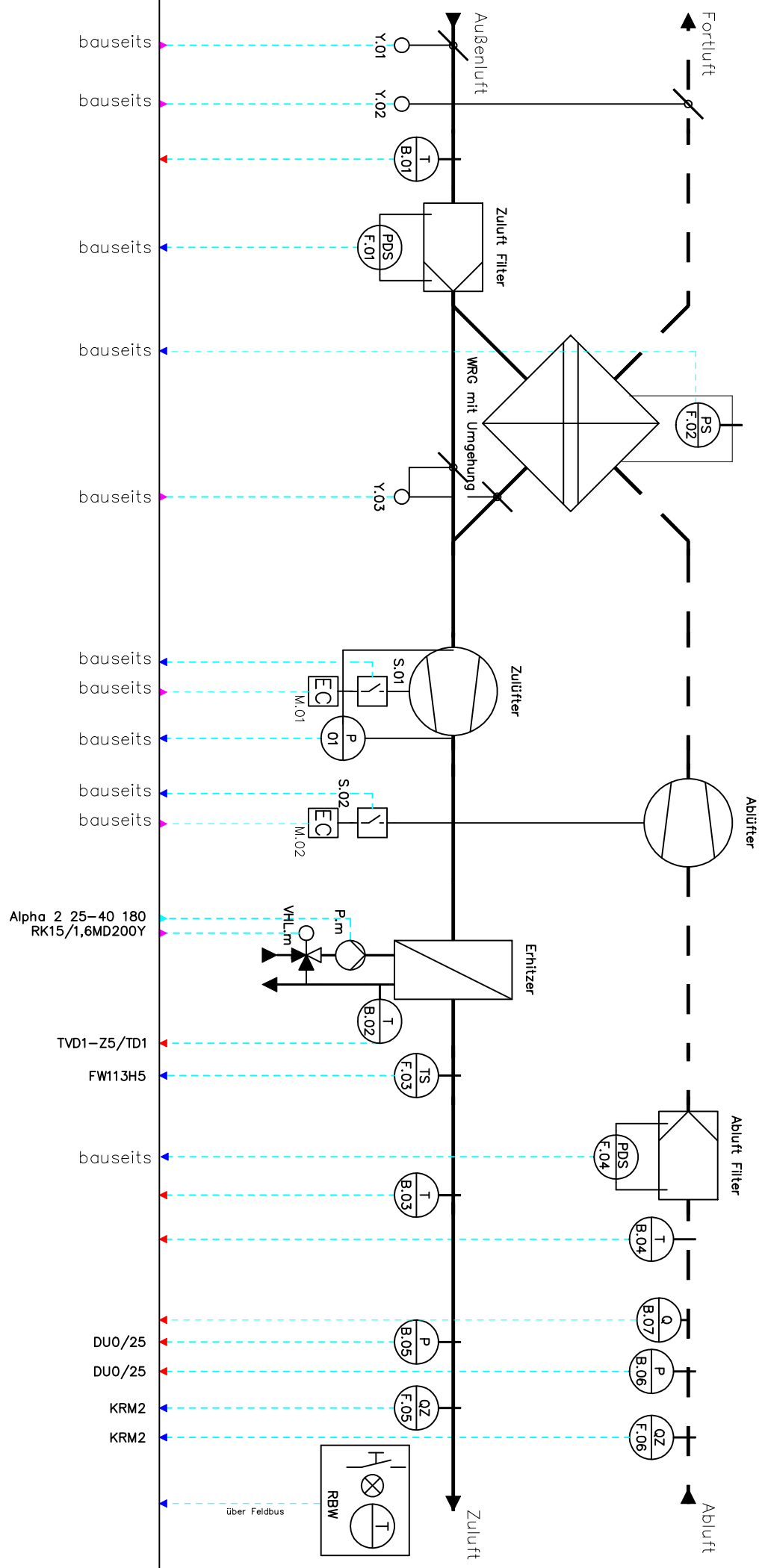
Datum: 22.11.2017
 Ersteller: Ruik
 Geprüft:

Datum: 22.11.2017
 Name: VDI 3814-1
 Ersatz für: VDI 3814-1
 Teilnehmer: 01046694
 ISPO1

Seite 2 / 2
 Zähler: 19

L02 Anlage Kegelbahn

60/40°C; 10,5 kW; 1500m³/h



0							
1							
2							
3							
Änderungen	Datum	Name	Datum	Ersteller	Ruik	Geprüft	Norm
			22.11.2017				
Ersatz für:				Projekt: AIZ-Bonn-Röttgen			
Dateiname: 01038655				In der Wehrhecke 1, 53125 Bonn			
SP01				140.16.90006			
Gewerk			Schaltschrank:			=	
RLT			SP01			+	
Anlage			Anlage Kegelbahn			Zeichnungsnummer:	
L02			Anlage Kegelbahn			001	
Seite						Zähler:	
1/3						20	

Gebäudeautomation
VDI 3814-1: 2009-11
GA-Funktionsliste

1) Dauerbetrieb: z.B. 0,1=2 BA
Impulsbetrieb: z.B. 0,1=3 BA
Steilbetrieb: z.B. Zu=0-Auf=2 BA
Pulsweitenmod=1 BA
2) aktiv oder passiv

3) Nur gemeinsame, kommunikative Datenpunkte von Fremdsystemen für interoperable Funktionen
4) Pro Eingangs-Benutzeradresse zum a) Zusammenfassen,
b) Verzögern und c) Unterdrücken von Meldungen
5) Pro Ausgangs-Benutzeradresse

6) Stellausgabe: z.B. 3-Punkt = 2 x 2-Punkt
7) Pro Eingangs-Benutzeradresse
8) z.B. Gerätestatus, Zeitschalttabelle, Sicherheitspkt., Regler, Datei (DIN EN ISO 16484-5)
9) Falls erforderlich sind bei gemeinsamen (shared) Datenpunkten die Funktionen im Client mit "A" und die im Server mit "B" zu kennzeichnen (siehe BIBBs)

Titel AIZ-Bonn-Röttgen	Ein- / Ausgabefunktionen												Verarbeitungsfunktionen												Managementfunktionen		Bedienfunktionen		ANMERKUNG				
	Physikalisch			Gemeinsam 3)9)			Überwachen			Steuern			Regeln			Rechnen / Optimieren																	
Informationsschwerpunkt ISPO1	Binäre Ausgabe Schalten/Stellen 1)			Binärer Ausgabewert, Schalten			Grenzwert fest			Anlagensteuerung			P Regelung			h,x geführte Strategie 7)			Ein-Ausgabe Objekttyp 9)		Grafik / Anlagenbild		Definition der Funktionen gemäß VDI 3814 Blatt 1 : 2009 (DIN EN ISO 16484-5) Beschreibung nicht genannter Funktionen in der Bemerkungsspalte der Datenpunktzeile z.B. mit Zeile Nr., Abschnitt Nr., Spalte Nr., Beiblot/Beschreibung Nr. BIBBs = BACnet Interoperability Building Blocks, siehe DIN EN ISO 16484-5										
Gewerk RLT	Analoge Ausgabe Stellen			Analoger Ausgabewert, Stellen/Sollwert			Grenzwert gleitend			Motorsteuerung			PI / PID Regelung			Arithmetische Berechnung 7)			Komplexer Objekttyp 8) 9)		Dynamische Einblendung												
Anlage LO2 Anlage Kegelbahn	Binäre Eingabe Melden			Binärer Eingabewert, Zustand			Betriebsstundenerfassung			Umschaltung 5)			Sollwertführung / -kennlinie			Ereignisabhängiges Schalten			Ereignis Langzeitspeicherung		Ereignis-Anweisungstext												
Datenpunkt	Binäre Eingabe Zählen			Zählwerteingabe			Ereigniszählung			Folgesteuerung 5)			Stellausgabe stetig			Zeitabhängiges Schalten			Historisierung in Datenbank		Nachricht an externe Stelle												
Abschnitt	Analoge Eingabe Messen 2)			Analoger Eingabewert, Messen			Befehlsausführkontrolle			Sicherheits-/Frostschutzsteuerung			Stellausgabe 2-Punkt 6)			Gleitendes Ein-/Ausschalten																	
Spalte	Anlagensteuerung			Motorsteuerung			Ereignisbearbeitung 4)			Sicherheits-/Frostschutzsteuerung			Begrenzung Sollwert/Stellgröße			Zyklisches Schalten																	
Übertrog	Motorsteuerung			Umschaltung 5)			Meldungsbearbeitung 4)			Sicherheits-/Frostschutzsteuerung			Parameterumschaltung			Nachtkühlbetrieb																	
1	Anlagensteuerung			Umschaltung 5)			Meldungsbearbeitung 4)			Sicherheits-/Frostschutzsteuerung			Parameterumschaltung			Gebäudetemperaturbegrenzung																	
2	Anlagensteuerung			Umschaltung 5)			Meldungsbearbeitung 4)			Sicherheits-/Frostschutzsteuerung			Parameterumschaltung			Energierückgewinnung																	
3	Anlagensteuerung			Umschaltung 5)			Meldungsbearbeitung 4)			Sicherheits-/Frostschutzsteuerung			Parameterumschaltung			Netzersatzbetrieb																	
4	Anlagensteuerung			Umschaltung 5)			Meldungsbearbeitung 4)			Sicherheits-/Frostschutzsteuerung			Parameterumschaltung			Höchstlastbegrenzung																	
5	Anlagensteuerung			Umschaltung 5)			Meldungsbearbeitung 4)			Sicherheits-/Frostschutzsteuerung			Parameterumschaltung			Tarifabhängiges Schalten																	
6	Anlagensteuerung			Umschaltung 5)			Meldungsbearbeitung 4)			Sicherheits-/Frostschutzsteuerung			Parameterumschaltung			Tarifabhängiges Schalten																	
7	Anlagensteuerung			Umschaltung 5)			Meldungsbearbeitung 4)			Sicherheits-/Frostschutzsteuerung			Parameterumschaltung			Tarifabhängiges Schalten																	
8	Anlagensteuerung			Umschaltung 5)			Meldungsbearbeitung 4)			Sicherheits-/Frostschutzsteuerung			Parameterumschaltung			Tarifabhängiges Schalten																	
9	Anlagensteuerung			Umschaltung 5)			Meldungsbearbeitung 4)			Sicherheits-/Frostschutzsteuerung			Parameterumschaltung			Tarifabhängiges Schalten																	
10	Anlagensteuerung			Umschaltung 5)			Meldungsbearbeitung 4)			Sicherheits-/Frostschutzsteuerung			Parameterumschaltung			Tarifabhängiges Schalten																	
11	Anlagensteuerung			Umschaltung 5)			Meldungsbearbeitung 4)			Sicherheits-/Frostschutzsteuerung			Parameterumschaltung			Tarifabhängiges Schalten																	
12	Anlagensteuerung			Umschaltung 5)			Meldungsbearbeitung 4)			Sicherheits-/Frostschutzsteuerung			Parameterumschaltung			Tarifabhängiges Schalten																	
13	Anlagensteuerung			Umschaltung 5)			Meldungsbearbeitung 4)			Sicherheits-/Frostschutzsteuerung			Parameterumschaltung			Tarifabhängiges Schalten																	
14	Anlagensteuerung			Umschaltung 5)			Meldungsbearbeitung 4)			Sicherheits-/Frostschutzsteuerung			Parameterumschaltung			Tarifabhängiges Schalten																	
15	Anlagensteuerung			Umschaltung 5)			Meldungsbearbeitung 4)			Sicherheits-/Frostschutzsteuerung			Parameterumschaltung			Tarifabhängiges Schalten																	
16	Anlagensteuerung			Umschaltung 5)			Meldungsbearbeitung 4)			Sicherheits-/Frostschutzsteuerung			Parameterumschaltung			Tarifabhängiges Schalten																	
17	Anlagensteuerung			Umschaltung 5)			Meldungsbearbeitung 4)			Sicherheits-/Frostschutzsteuerung			Parameterumschaltung			Tarifabhängiges Schalten																	
18	Anlagensteuerung			Umschaltung 5)			Meldungsbearbeitung 4)			Sicherheits-/Frostschutzsteuerung			Parameterumschaltung			Tarifabhängiges Schalten																	
19	Anlagensteuerung			Umschaltung 5)			Meldungsbearbeitung 4)			Sicherheits-/Frostschutzsteuerung			Parameterumschaltung			Tarifabhängiges Schalten																	
20	Anlagensteuerung			Umschaltung 5)			Meldungsbearbeitung 4)			Sicherheits-/Frostschutzsteuerung			Parameterumschaltung			Tarifabhängiges Schalten																	
21	Anlagensteuerung			Umschaltung 5)			Meldungsbearbeitung 4)			Sicherheits-/Frostschutzsteuerung			Parameterumschaltung			Tarifabhängiges Schalten																	
22	Anlagensteuerung			Umschaltung 5)			Meldungsbearbeitung 4)			Sicherheits-/Frostschutzsteuerung			Parameterumschaltung			Tarifabhängiges Schalten																	
23	Anlagensteuerung			Umschaltung 5)			Meldungsbearbeitung 4)			Sicherheits-/Frostschutzsteuerung			Parameterumschaltung			Tarifabhängiges Schalten																	
24	Anlagensteuerung			Umschaltung 5)			Meldungsbearbeitung 4)			Sicherheits-/Frostschutzsteuerung			Parameterumschaltung			Tarifabhängiges Schalten																	
Summe	3			614			12			6			3			1			3			41		7		6		41		2		2	

Projekt:
AIZ-Bonn-Röttgen
In der Wehrhecke 1, 53125 Bonn
140.16.90006

Gewerk
RLT

Schaltzeichen:
ISPO1

Anlage
LO2 Anlage Kegelbahn

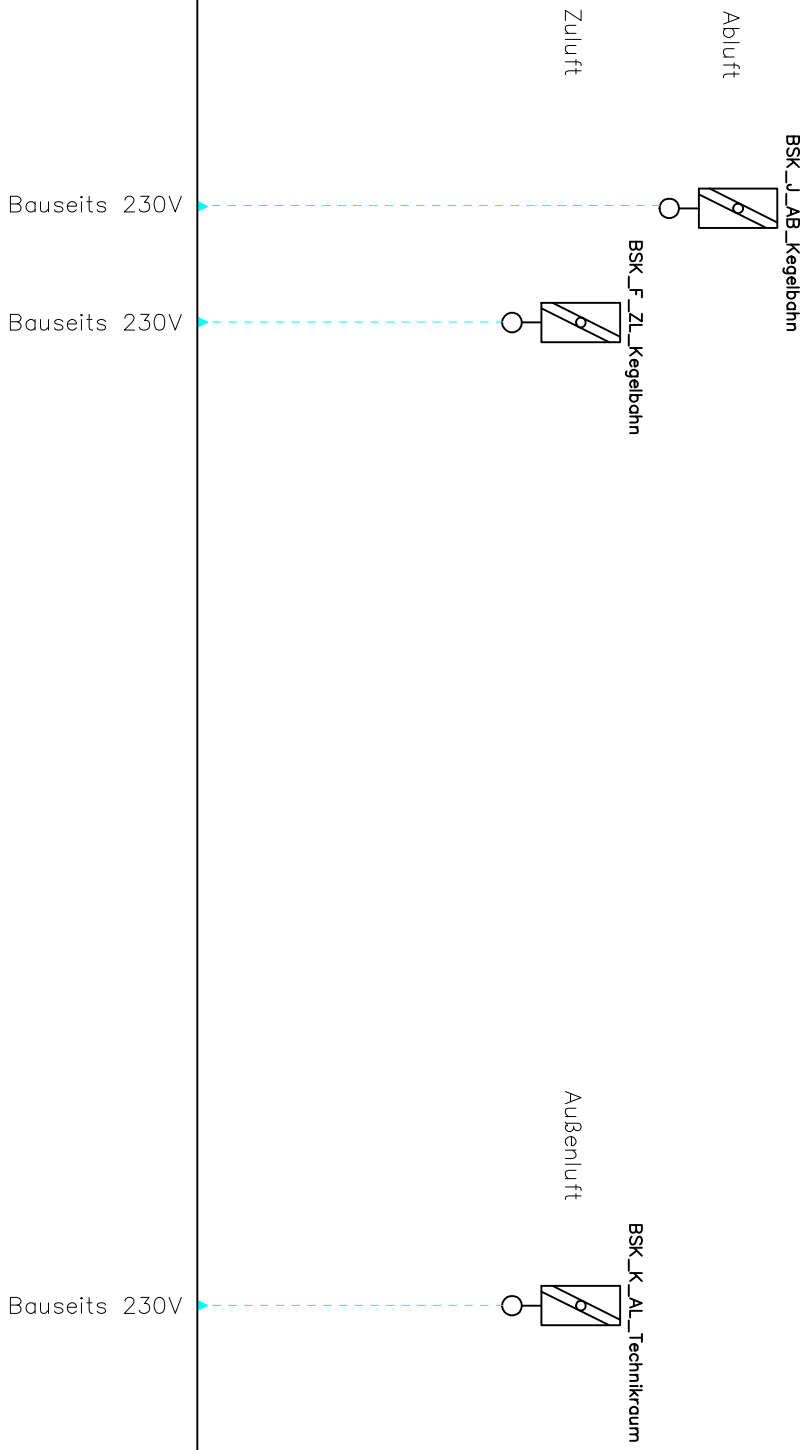
Zeichnungsnummer:
001

Seite
3 / 3

Zähler:
22

LO2 BSK Kegelbahn

Anlage



0		Datum	22.11.2017	Projekt: AIZ-Bonn-Röttgen In der Wehrhecke 1, 53125 Bonn 140.16.90006	Geweck RLT	Schalttechnik: ISP01	Zeichnungsnummer: 001	=	+	Seite 1/ 2
B		Ersteller	Ruik							
D		Geprüft								
Änderungen		Datum	Name	Norm	VDI 3814-1	Ersatz für:	Datenname:01046695	ISP01		Zähler: 23

- 1) Dauerbetrieb: z.B. 0,11=2 BA
 Impulsbetrieb: z.B. 0,11=3 BA
 Steilbetrieb: z.B. Zu=0-Au=2 BA
 Pulsweitenmod=1 BA
- 2) aktiv oder passiv
- 3) Nur gemeinsame, kommunikative Datenpunkte von Fremdsystemen für interoperable Funktionen
- 4) Pro Eingangs-Benutzeradresse zum a) Zusammenfassen,
 b) Verzögern und c) Unterdrücken von Meldungen
- 5) Pro Ausgangs-Benutzeradresse
- 6) Stellausgabe: z.B. 3-Punkt = 2 x 2-Punkt
 7) Pro Eingangs-Benutzeradresse
- 8) z.B. Gerüststatus, Zeitschritttabelle, Sicherheitspkt., Regler, Datei (Din EN ISO 16484-5)
- 9) Falls erforderlich sind bei gemeinsamen (shared) Datenpunkten die Funktionen im Client mit "A" und die im Server mit "B" zu kennzeichnen (siehe BIBBs)

Titel AIZ-Bonn-Röttgen	Ein- / Ausgabefunktionen												Verarbeitungsfunktionen												Managementfunktionen		Bedienfunktionen		ANMERKUNG																			
	Physikalisch					Gemeinsam (3)9)					Überwachen					Steuern					Regeln					Rechnen / Optimieren																						
Informationsschwerpunkt ISPO1																													Definition der Funktionen gemäß VDI 3814 Blatt 1 : 2009 (DIN EN ISO 16484-5) Kennzeichne projektspezifische Beschreibung nicht genannter Funktionen in der Bemerkungsspalte der Datenpunktzelle z.B. mit Zeile Nr., Abschnitt Nr., Spalte Nr., Beiblot/Beschreibung Nr.																			
	Binäre Ausgabe Schalten/Stellen 1) Analoge Ausgabe Stellen Binäre Eingabe Melden Binäre Eingabe Zählen Analoge Eingabe Messen 2)												Binärer Ausgabewert, Schalten Analoges Ausgabewert, Stellen/Sollwert Binärer Eingabewert, Zustand Zählwerteingabe Analoges Eingabewert, Messen												Grenzwert fest Grenzwert gleitend Betriebsstundenerfassung Ereigniszählung Befehlsausführkontrolle Meldungsbearbeitung 4)					Anlagensteuerung Motorsteuerung Umschaltung 5) Folgesteuerung 5) Sicherheits-/Frostschutzsteuerung					P Regelung PI / PID Regelung Sollwertführung / -kennlinie Stellausgabe stetig Stellausgabe 2-Punkt 6) Stellausgabe Pulsweitenmodulation Begrenzung Sollwert/Stellgröße Parameterumschaltung					h,x geführte Strategie 7) Arithmetische Berechnung 7) Ereignisabhängiges Schalten Zeitabhängiges Schalten Gleitendes Ein-/Aussschalten Zyklisches Schalten Nachtkühlbetrieb Gebäudetemperaturbegrenzung Energierückgewinnung Netzersatzbetrieb Netzwiederkehrprogramm Höchstlastbegrenzung Tarifabhängiges Schalten					Ein-Ausgabe Objekttyp 9) Komplexer Objekttyp 8) 9) Ereignis Langzeitspeicherung Historisierung in Datenbank		Grafik / Anlagenbild Dynamische Einblendung Ereignis-Anweisungstext Nachricht an externe Stelle	
Anlage LO2 BSK Kegelbahn																																																
	Datenpunkt	Abschnitt												Spalte																Bemerkung																		
1												2												3					4					5					6					7		8		
1	BSK_J_AB_Kegelbahn-BSK_J_AB_Kegelbahn	1	2	3	4	5	1	2	3	4	5	1	2	3	4	5	1	2	3	4	5	6	7	8	9	10	11	12	13	1	2	3	4	1	2	3	4											
2	BSK_F_ZL_Kegelbahn-BSK_F_ZL_Kegelbahn	1	2																																													
3	BSK_K_AL_Technikraum-BSK_K_AL_Technikraum	1	2																																													
Summe		3					6					6					3					3					3					9		3														

- 1) Dauerbetrieb: z.B. 0,11=2 BA
 Impulsbetrieb: z.B. 0,11=3 BA
 Stellbefehl: z.B. Zu-0-Auf=2 BA
 Pulsweitenmod=1 BA
 2) aktiv oder passiv
- 3) Nur gemeinsame, kommunikative Datenpunkte von Fremdsystemen für interoperable Funktionen
 4) Pro Eingangs-Benutzeradresse zum a) Zusammenfassen, b) Verzögern und c) Unterdrücken von Meldungen
 5) Pro Ausgangs-Benutzeradresse
- 6) Stellausgabe: z.B. 3-Punkt = 2 x 2-Punkt
 7) Pro Eingangs-Benutzeradresse
 8) z.B. Gerüststatus, Zeitschritttabelle, Sicherheitspkt., Regler, Datei (DIN EN ISO 16484-5)
 9) Falls erforderlich sind bei gemeinsamen (shared) Datenpunkten die Funktionen im Client mit "A" und die im Server mit "B" zu kennzeichnen (siehe BIBBs)

Titel AIZ-Bonn-Röttgen	Ein- / Ausgabefunktionen		Verarbeitungsfunktionen												Managementfunktionen		Bedienfunktionen		ANMERKUNG																																																																									
	Physikalisch	Gemeinsam 3)9)	Überwachen				Steuern				Regeln				Rechnen / Optimieren					funktionen		funktionen																																																																						
Informationsschwerpunkt ISPO1			Binärer Ausgabewert, Schalten		Analoger Ausgabewert, Stellen/Sollwert		Binärer Eingabewert, Zustand		Zählwerteingabe		Analoger Eingabewert, Messen		Grenzwert fest		Grenzwert gleitend		Betriebsstundenerfassung		Ereigniszählung		Befehlsausführkontrolle		Meldungsbearbeitung 4)		Anlagensteuerung		Motorsteuerung		Umschaltung 5)		Folgesteuerung 5)		Sicherheits-/Frostschutzsteuerung		P Regelung		PI / PID Regelung		Sollwertführung / -kennlinie		Stellausgabe stetig		Stellausgabe 2-Punkt 6)		Stellausgabe Pulsweitenmodulation		Begrenzung Sollwert/Stellgröße		Parameterumschaltung		h,x geführte Strategie 7)		Arithmetische Berechnung 7)		Ereignisabhängiges Schalten		Zeitabhängiges Schalten		Gleitendes Ein-/Ausschalten		Zyklisches Schalten		Nachtkühlbetrieb		Gebäudetemperaturbegrenzung		Energierückgewinnung		Netzersatzbetrieb		Netz wiederkehrprogramm		Höchstlastbegrenzung		Tarifabhängiges Schalten		Ein-Ausgabe Objekttyp 9)		Komplexer Objekttyp 8) 9)		Ereignis Langzeitspeicherung		Historisierung in Datenbank		Grafik / Anlagenbild		Dynamische Einblendung		Ereignis-Anweisungstext		Nachricht an externe Stelle	
Datenpunkt	Abschnitt	Spalte	1	2	3	4	5	1	2	3	4	5	1	2	3	4	5	1	2	3	4	5	6	7	8	9	10	11	12	13	1	2	3	4	1	2	3	4	Bemerkung																																																					
1	Y.01-AUL-Klappe		1	2	3	4	5	1	2	3	4	5	1	2	3	4	5	1	2	3	4	5	6	7	8	9	10	11	12	13	1	2	3	4	1	2	3	4	stetig																																																					
2	Y.02-ABL-Klappe			1			1																																	stetig																																																				
3	B.01-T-Außenluft						1																																	Temperatur																																																				
4	F.01-PDS-Außenluftfilter						1																																	Temperatur																																																				
5	Y.03-WRG						1																																	Druck																																																				
6	F.02-PS-WRG-Versorgungsschutz						1																																stetig																																																					
7	S.03-Grundlast-Küchen																																						Druck																																																					
8	O1-P-Zuluflter																																						Druck																																																					
9	S.01-Zuluflter-Rep-Schalter																																						stetig																																																					
10	M.01-Zuluflter-EC																																						stetig																																																					
11	S.02-Abflüfter-Rep-Schalter																																						stetig																																																					
12	M.02-Abflüfter-EC																																						stetig																																																					
13	P.o-Erhitzer-Pumpe																																						Temperatur																																																					
14	B.02-T-Erhitzer-RL																																						Temperatur																																																					
15	VHL.o-Erhitzer-Ventil																																						Temperatur																																																					
16	F.03-TS-Erhitzer-Frostschutz																																						Temperatur																																																					
17	F.04-PDS-Abflüfter																																						Temperatur																																																					
18	B.03-T-Zuluflter																																						Temperatur																																																					
Übertrag			3	6	13																																																																																							
Projekt: AIZ-Bonn-Röttgen In der Wehrhecke 1, 53125 Bonn 140.16.90006			Projekt: AIZ-Bonn-Röttgen In der Wehrhecke 1, 53125 Bonn 140.16.90006												Schrittschritt: ISPO1		Zeichnungsnummer: 001		Seite 2 / 3 Zähler: 26																																																																									

- 1) Dauerbetrieb: z.B. 0,1=2 BA
 Impulsbetrieb: z.B. 0,1=3 BA
 Stellbefehl: z.B. Zu-0-Auf=2 BA
 Pulsweitenmod=1 BA
- 2) aktiv oder passiv
- 3) Nur gemeinsame, kommunikative Datenpunkte von Fremdsystemen für interoperable Funktionen
- 4) Pro Eingangs-Benutzeradresse zum a) Zusammenfassen, b) Verzögern und c) Unterdrücken von Meldungen
- 5) Pro Ausgangs-Benutzeradresse
- 6) Stellausgabe: z.B. 3-Punkt = 2 x 2-Punkt
- 7) Pro Eingangs-Benutzeradresse
- 8) z.B. Gerüststatus, Zeitschritttabelle, Sicherheitspkt., Regler, Datei (DIN EN ISO 16484-5)
- 9) Falls erforderlich sind bei gemeinsamen (shared) Datenpunkten die Funktionen im Client mit "A" und die im Server mit "B" zu kennzeichnen (siehe BIBBs)

Titel AIZ-Bonn-Röttgen	Ein- / Ausgabefunktionen		Verarbeitungsfunktionen												Managementfunktionen		Bedienfunktionen		ANMERKUNG Definition der Funktionen gemäß VDI 3814 Blatt 1 : 2009 (DIN EN ISO 16484-5) Kennzeichne projektspezifische Beschreibung nicht genannter Funktionen in der Bemerkungsspalte der Datenpunktzeile z.B. mit Zeile Nr., Abschnitt Nr., Spalte Nr., Beiblot/Beschreibung Nr. BIBBs = BACnet Interoperability Building Blocks siehe DIN EN ISO 16484-5				
	Physikalisch	Gemeinsam §9)	Überwachen				Steuern				Regeln				Rechnen / Optimieren					funktionen	funktionen		
			1	2	3	4	5	6	7	8	9	10	11	12	13	1	2	3				4	
Informationsschwerpunkt ISPO1	Binäre Ausgabe Schalten/Stellen 1)														Ein-Ausgabe Objekttyp 9)		Grafik / Anlagenbild		Bemerkung				
	Analoge Ausgabe Stellen														Komplexer Objekttyp 8) 9)		Dynamische Einblendung						
Gewerk RLT	Binäre Eingabe Melden														Ereignis Langzeitspeicherung		Ereignis-Anweisungstext		Bemerkung				
	Binäre Eingabe Zählen														Historisierung in Datenbank		Nachricht an externe Stelle						
Anlage LO3 Anlage Mensa	Analoge Eingabe Messen 2)																		Bemerkung				
	Binärer Ausgabewert, Schalten																						
Datenpunkt Abschnitt	Spalte	Übertrog	Analoger Ausgabewert, Stellen/Sollwert				Anlagensteuerung				P Regelung				h,x geführte Strategie 7)				Ein-Ausgabe Objekttyp 9)		Bemerkung		
			Binärer Eingabewert, Zustand				Motorsteuerung				PI / PID Regelung				Arithmetische Berechnung 7)				Komplexer Objekttyp 8) 9)				
19	B.04-T-Abluft	1	Zählwerteingabe				Umschaltung 5)				Sollwertführung / -kennlinie				Ereignisabhängiges Schalten				Ereignis Langzeitspeicherung		Temperatur		
			Analoger Eingabewert, Messen				Folgesteuerung 5)				Stellausgabe stetig				Zeitabhängiges Schalten				Historisierung in Datenbank				
20	B.07-Q-Fühler	1	Grenzwert fest				Sicherheits-/Frostschutzsteuerung				Stellausgabe 2-Punkt 6)				Gleitendes Ein-/Ausschalten				Ereignis Langzeitspeicherung		CO2		
			Grenzwert gleitend				Sicherheits-/Frostschutzsteuerung				Stellausgabe 2-Punkt 6)				Zyklisches Schalten				Historisierung in Datenbank				
21	B.05-P-Zuluft	1	Betriebsstundenerfassung				Sicherheits-/Frostschutzsteuerung				Stellausgabe 2-Punkt 6)				Gleitendes Ein-/Ausschalten				Ereignis Langzeitspeicherung		Druck		
			Ereigniszählung				Sicherheits-/Frostschutzsteuerung				Stellausgabe 2-Punkt 6)				Zyklisches Schalten				Historisierung in Datenbank				
22	B.06-P-Abluft	1	Befehlsausführkontrolle				Sicherheits-/Frostschutzsteuerung				Stellausgabe 2-Punkt 6)				Gleitendes Ein-/Ausschalten				Ereignis Langzeitspeicherung		Druck		
			Meldungsbearbeitung 4)				Sicherheits-/Frostschutzsteuerung				Stellausgabe 2-Punkt 6)				Zyklisches Schalten				Historisierung in Datenbank				
23	F.05-QZ-Rauchmelder-ZUL	1	Meldungsbearbeitung 4)				Sicherheits-/Frostschutzsteuerung				Stellausgabe 2-Punkt 6)				Gleitendes Ein-/Ausschalten				Ereignis Langzeitspeicherung		Druck		
			Meldungsbearbeitung 4)				Sicherheits-/Frostschutzsteuerung				Stellausgabe 2-Punkt 6)				Zyklisches Schalten				Historisierung in Datenbank				
24	F.06-QZ-Rauchmelder-ABL	1	Meldungsbearbeitung 4)				Sicherheits-/Frostschutzsteuerung				Stellausgabe 2-Punkt 6)				Gleitendes Ein-/Ausschalten				Ereignis Langzeitspeicherung		Druck		
			Meldungsbearbeitung 4)				Sicherheits-/Frostschutzsteuerung				Stellausgabe 2-Punkt 6)				Zyklisches Schalten				Historisierung in Datenbank				
25	RBW-Raumbediengerät		Meldungsbearbeitung 4)				Sicherheits-/Frostschutzsteuerung				Stellausgabe 2-Punkt 6)				Gleitendes Ein-/Ausschalten				Ereignis Langzeitspeicherung		Druck		
			Meldungsbearbeitung 4)				Sicherheits-/Frostschutzsteuerung				Stellausgabe 2-Punkt 6)				Zyklisches Schalten				Historisierung in Datenbank				
Summe			3	6	15	12	6	3	3	1	2	3	4	4	1	3	1	42	8	6	42	2	2

- 1) Dauerbeleg: z.B. 0,11=2 BA
- Impulsbeleg: z.B. 0,11=3 BA
- Steilbefehl: z.B. Zu=0-Auf=2 BA
- Pulsweitenmod=1 BA
- 2) aktiv oder passiv
- 3) Nur gemeinsame, kommunikative Datenpunkte von Fremdsystemen für interoperable Funktionen
- 4) Pro Eingangs-Benutzeradresse zum a) Zusammenfassen, b) Verzögern und c) Unterdrücken von Meldungen
- 5) Pro Ausgangs-Benutzeradresse
- 6) Stellausgabe: z.B. 3-Punkt = 2 x 2-Punkt
- 7) Pro Eingangs-Benutzeradresse
- 8) z.B. Gerüststatus, Zeitschritttabelle, Sicherheitspkt., Regler, Datei (DIN EN ISO 16484-5)
- 9) Falls erforderlich sind bei gemeinsamen (shared) Datenpunkten die Funktionen im Client mit "A" und die im Server mit "B" zu kennzeichnen (siehe BIBBs)

Titel AIZ-Bonn-Röttgen	Ein- / Ausgabefunktionen		Verarbeitungsfunktionen										Managementfunktionen		Bedienfunktionen		ANMERKUNG				
	Physikalisch	Gemeinsam (3/9)	Überwachen	Steuern	Regeln	Rechnen / Optimieren	funktionen	funktionen													
Informationsschwerpunkt ISPO1	1		2		3		4		5		6		7		8		Bemerkung				
Gewerk RLT	1		2		3		4		5		6		7		8						
Anlage LO3 BSK Mensa	1		2		3		4		5		6		7		8		Bemerkung				
Datenpunkt	Abschnitt	Spalte	1	2	3	4	5	6	7	8	9	10	11	12	13	1		2	3	4	
1 BSK_S_AL_Mensa-Küche-BSK_S_AL_Mensa-Küche			Binäre Ausgabe Schalten/Stellen 1)																		
			Analoge Ausgabe Stellen																		
			Binäre Eingabe Melden																		
			Binäre Eingabe Zählen																		
			Analoge Eingabe Messen 2)																		
			Binärer Ausgabewert, Schalten																		
			Analoger Ausgabewert, Stellen/Sollwert																		
			Binärer Eingabewert, Zustand																		
			Zählwerteingabe																		
			Analoger Eingabewert, Messen																		
			Grenzwert fest																		
			Grenzwert gleitend																		
			Betriebsstundenerfassung																		
Ereigniszählung																					
Befehlsausführkontrolle																					
Meldungsbearbeitung 4)																					
Anlagensteuerung																					
Motorsteuerung																					
Umschaltung 5)																					
Folgesteuerung 5)																					
Sicherheits-/Frostschutzsteuerung																					
P Regelung																					
PI / PID Regelung																					
Sollwertführung / -kennlinie																					
Stellausgabe stetig																					
Stellausgabe 2-Punkt 6)																					
Stellausgabe Pulsweitenmodulation																					
Begrenzung Sollwert/Stellgröße																					
Parameterumschaltung																					
h,x geführte Strategie 7)																					
Arithmetische Berechnung 7)																					
Ereignisabhängiges Schalten																					
Zeitabhängiges Schalten																					
Gleitendes Ein-/Ausschalten																					
Zyklisches Schalten																					
Nachtkühlbetrieb																					
Gebäudetemperaturbegrenzung																					
Energierückgewinnung																					
Netzersatzbetrieb																					
Netzwiederkehrprogramm																					
Höchstlastbegrenzung																					
Tarifabhängiges Schalten																					
Ein-Ausgabe Objekttyp 9)																					
Komplexer Objekttyp 8) 9)																					
Ereignis Langzeitspeicherung																					
Historisierung in Datenbank																					
Grafik / Anlagenbild																					
Dynamische Einblendung																					
Ereignis-Anweisungstext																					
Nachricht an externe Stelle																					
Definition der Funktionen gemäß VDI 3814 Blatt 1 : 2009 (DIN EN ISO 16484-5) Kennzeichne projektspezifische Beschreibung nicht genannter Funktionen in der Bemerkungsspalte der Datenpunktzeile z.B. mit Zeile Nr., Abschnitt Nr., Spalte Nr., Beiblot/Beschreibung Nr. BIBBs = BACnet Interoperability Building Blocks siehe DIN EN ISO 16484-5																					
Summe																					

Datum: 22.11.2017
 Ersteller: Ruk
 Geprüft:
 Änderungs: Datum Name Norm VDI 3814-1-Ersatz für: Datenebene: 01046696 ISPO1

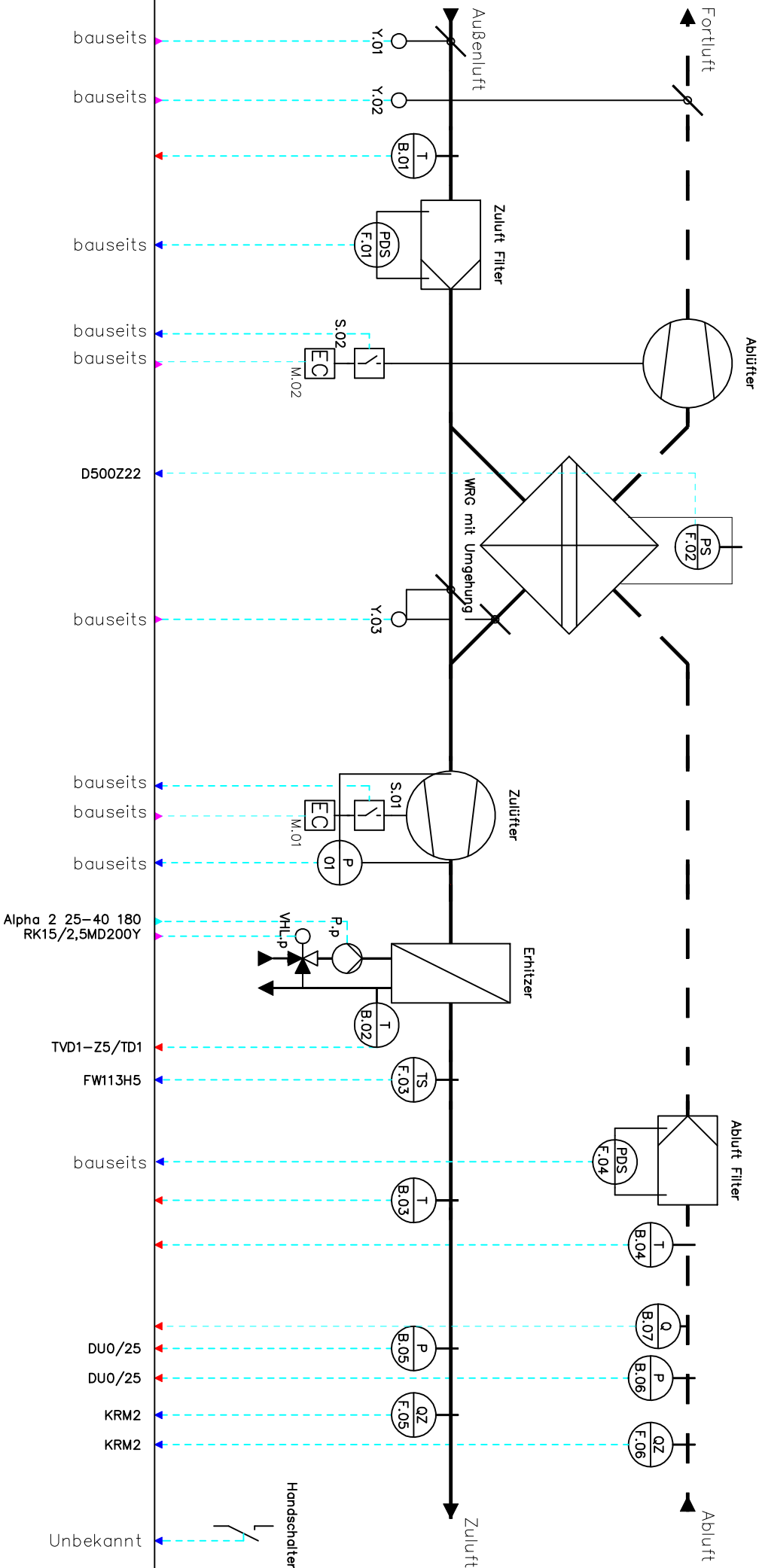
Projekt: AIZ-Bonn-Röttgen
 In der Wehrhecke 1, 53125 Bonn
 140.16.90006

Gewerk: RLT
 Anlagengruppe: LO3 BSK Mensa

Schnittzeichen: ISPO1
 Zeichnungsnummer: 001

Seite 2 / 2
 Zähler: 29

L04 Anlage Küche
60/40°C; 17,8 kW; 6500m³/h



Anlage		Datum		22.11.2017	
bauseits		Ersteller		Ruik	
bauseits		Geprüft			
bauseits		Datum			
bauseits		Name			
bauseits		Norm			
D500Z22		Ersatz für:			
bauseits		Dateiname:		01038658	
bauseits		Projekt:		AIZ-Bonn-Röttgen	
bauseits		In der Wehrhecke 1, 53125 Bonn		140.16.900006	
Alpha 2 25-40 180 RK15/2,5MD200Y		Gewerk		RLT	
TVD1-25/TD1		Schaltschrank:		ISP01	
FW113H5		Anlage		L04 Anlage Küche	
bauseits		Zeichnungsnummer:		001	
DU0/25		Seite		1/3	
DU0/25		Zähler:		30	
KRM2					
KRM2					
Unbekannt					

Gebäudeautomation VDI 3814-1: 2009-11 GA-Funktionsliste

- 1) Dauerbetrieb: z.B. 0,1=2 BA
Impulsbetrieb: z.B. 0,1=3 BA
Stellbefehl: z.B. Zu-0-Auf=2 BA
Pulsweitenmod=1 BA
- 2) aktiv oder passiv
- 3) Nur gemeinsame, kommunikative Datenpunkte von Fremdsystemen für interoperative Funktionen
4) Pro Eingangs-Benutzeradresse zum a) Zusammenfassen, b) Verzögern und c) Unterdrücken von Meldungen
5) Pro Ausgangs-Benutzeradresse
- 6) Stellausgabe: z.B. 3-Punkt = 2 x 2-Punkt
7) Pro Eingangs-Benutzeradresse
8) z.B. Gerüststatus, Zeitschritttabelle, Sicherheitspkt., Regler, Datei (DIN EN ISO 16484-5)
9) Falls erforderlich sind bei gemeinsamen (shared) Datenpunkten die Funktionen im Client mit "A" und die im Server mit "B" zu kennzeichnen (siehe BIBBs)

Titel AIZ-Bonn-Röttgen	Ein- / Ausgabefunktionen		Verarbeitungsfunktionen												Managementfunktionen		Bedienfunktionen		ANMERKUNG																			
	Physikalisch	Gemeinsam 3)9)	Überwachen				Steuern				Regeln				Rechnen / Optimieren					funktionen		funktionen																
Informationsschwerpunkt ISPO1			Binärer Ausgabewert, Schalten Analoger Ausgabewert, Stellen/Sollwert Binärer Eingabewert, Zustand Zählwerteingabe Analoger Eingabewert, Messen				Grenzwert fest Grenzwert gleitend Betriebsstundenerfassung Ereigniszählung Befehlsausführkontrolle Meldeungsbearbeitung 4)				Anlagensteuerung Motorsteuerung Umschaltung 5) Folgesteuerung 5) Sicherheits-/Frostschutzsteuerung				P Regelung PI / PID Regelung Sollwertführung / -kennlinie Stellausgabe stetig Stellausgabe 2-Punkt 6) Stellausgabe Pulsweitenmodulation Begrenzung Sollwert/Stellgröße Parameterumschaltung				Ein-Ausgabe Objekttyp 9) Komplexer Objekttyp 8) 9) Ereignis Langzeitspeicherung Historisierung in Datenbank		Grafik / Anlagenbild Dynamische Einblendung Ereignis-Anweisungstext Nachricht an externe Stelle		Bemerkung															
Gewerk RLT			2				3				5				6				7		8			BIBBs = BACnet Interoperability Building Blocks, siehe DIN EN ISO 16484-5														
Anlage LO4 Anlage Küche			2				3				5				6				7		8		Bemerkung															
Datenpunkt	Abschnitt	Spalte	1	2	3	4	5	1	2	3	4	5	1	2	3	4	5	1	2	3	4	5		1	2	3	4	1	2	3	4	1	2	3	4	9		
1	Y.01-AUL-Klappe		1	2	3	4	5	1	2	3	4	5	1	2	3	4	5	1	2	3	4	5	6	7	8	9	10	11	12	13	1	2	3	4	stetig			
2	Y.02-ABL-Klappe		1					1					1					1																2				stetig
3	B.01-T-Außenluft																																	1				Temperatur
4	F.01-PDS-Außenluftfilter																																	1				stetig
5	S.02-Abblüfter-Rep-Schalter																																	1				stetig
6	M.02-Abblüfter-EC		1	1	2								1																					4	2	1		stetig
7	Y.03-WRG			1																														2				stetig
8	F.02-PS-WRG-Versicherungsschutz																																	1	1			Druck
9	01-P-Zuluflüfter																																	3				Druck
10	S.01-Zuluflüfter-Rep-Schalter																																	1				stetig
11	M.01-Zuluflüfter-EC		1	1	2								1																					4	2	1		stetig
12	P.p-Erhitzen-Pumpe		1		2																													3	2	1		Temperatur
13	B.02-T-Erhitzen-RL																																	1				Temperatur
14	VHL.p-Erhitzen-Ventil																																	2				Temperatur
15	F.03-TS-Erhitzen-Frostschutz																																	1	1	1		Temperatur
16	F.04-PDS-Abblüfter																																	1	1	1		Temperatur
17	B.03-T-Zuluft																																	1				Temperatur
18	B.04-T-Abluft																																	1				Temperatur
Übertrag			3	6	12								2	3	3	1	1																	32	7	6		

Projekt: AIZ-Bonn-Röttgen
In der Wehrhecke 1, 53125 Bonn
140.16.90006

Gewerk: RLT
Schaltschrank: ISPO1

Anlage: LO4 Anlage Küche
Zeichnungsnummer: 001

Datum: 22.11.2017
Ersteller: Ruk
Geprüft: _____
Esatz für: _____
Dateiname: 01038658 ISPO1

Seite 2 / 3
Zähler: 31

Gebäudeautomation VDI 3814-1: 2009-11 GA-Funktionsliste

- 1) Dauerbetrieb: z.B. 0,1=2 BA
- Impulsbetrieb: z.B. 0,1=3 BA
- Stellbefehl: z.B. Zu-0-Auf=2 BA
- Pulsweitenmod=1 BA
- 2) aktiv oder passiv
- 3) Nur gemeinsame, kommunikative Datenpunkte von Fremdsystemen für interoperable Funktionen
- 4) Pro Eingangs-Benutzeradresse zum a) Zusammenfassen, b) Verzögern und c) Unterdrücken von Meldungen
- 5) Pro Ausgangs-Benutzeradresse
- 6) Stellausgabe: z.B. 3-Punkt = 2 x 2-Punkt
- 7) Pro Eingangs-Benutzeradresse
- 8) z.B. Gerüststatus, Zeitschritttabelle, Sicherheitspkt., Regler, Datei (Din EN ISO 16484-5)
- 9) Falls erforderlich sind bei gemeinsamen (shared) Datenpunkten die Funktionen im Client mit "A" und die im Server mit "B" zu kennzeichnen (siehe BIBBs)

Titel AIZ-Bonn-Röttgen	Ein- / Ausgabefunktionen													Verarbeitungsfunktionen													Managementfunktionen		Bedienfunktionen		ANMERKUNG																														
	Physikalisch			Gemeinsam (3/9)			Überwachen			Steuern			Regeln			Rechnen / Optimieren			funktionen		funktionen																																								
	Binäre Ausgabe Schalten/Stellen 1)	Analoge Ausgabe Stellen	Binäre Eingabe Melden	Binäre Eingabe Zählen	Analoge Eingabe Messen 2)	Binärer Ausgabewert, Schalten	Analoger Ausgabewert, Stellen/Sollwert	Binärer Eingabewert, Zustand	Zählwerteingabe	Analoger Eingabewert, Messen	Grenzwert fest	Grenzwert gleitend	Betriebsstundenerfassung	Ereigniszählung	Befehlsausführkontrolle	Meldungsbearbeitung 4)	Anlagensteuerung	Motorsteuerung	Umschaltung 5)	Folgesteuerung 5)	Sicherheits-/Frostschutzsteuerung	P Regelung	PI / PID Regelung	Sollwertführung / -kennlinie	Stellausgabe stetig	Stellausgabe 2-Punkt 6)	Stellausgabe Pulsweitenmodulation	Begrenzung Sollwert/Stellgröße	Parameterumschaltung	h,x geführte Strategie 7)		Arithmetische Berechnung 7)	Ereignisabhängiges Schalten	Zeitabhängiges Schalten	Gleitendes Ein-/Ausschalten	Zyklisches Schalten	Nachtkühlbetrieb	Gebäudetemperaturbegrenzung	Energierückgewinnung	Netzersatzbetrieb	Netz wiederkehrprogramm	Höchstlastbegrenzung	Tarifabhängiges Schalten	Ein-Ausgabe Objekttyp 9)	Komplexer Objekttyp 8) 9)	Ereignis Langzeitspeicherung	Historisierung in Datenbank	Grafik / Anlagenbild	Dynamische Einblendung	Ereignis-Anweisungstext	Nachricht an externe Stelle										
	1													2													3													4		5		6													7		8		9
Datenpunkt	Abschnitt													Spalte													Übertrag																																		
19	B.07-Q-Fühler													1																															CO2																
20	B.05-P-Zuluft													1																															Druck																
21	B.06-P-Abluft													1																															Druck																
22	F.05-QZ-Rauchmelder-ZUL													1																																															
23	F.06-QZ-Rauchmelder-ABL													1																																															
24	Handschalter-Feuchtraum													3																															Aufputz																
Summe													3 617													12																																			

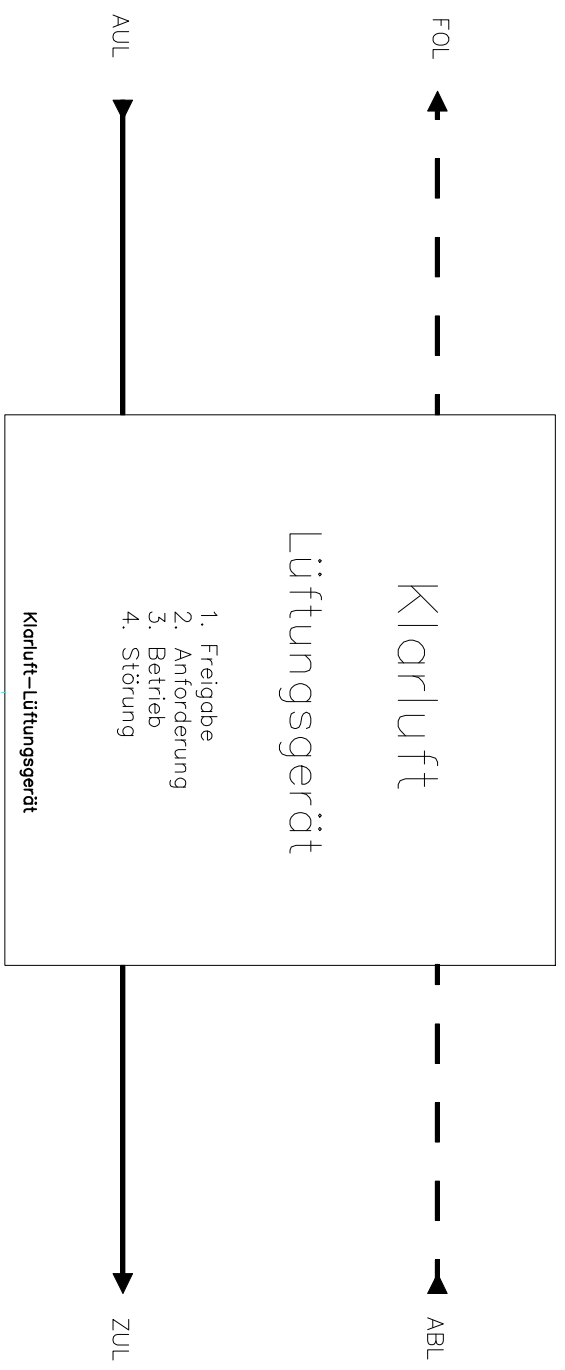
Datum: 22.11.2017
 Ersteller: Ruik
 Geprüft:
 Esatz für:

Projekt: AIZ-Bonn-Röttgen
 In der Wehrhecke 1, 53125 Bonn
 140.16.90006

Gewerk: RL
 Schaltkreise: ISPO1
 Zeichnungsnummer: 001

Seite 3 / 3
 Zähler: 32

L05 Anlage Innen 1

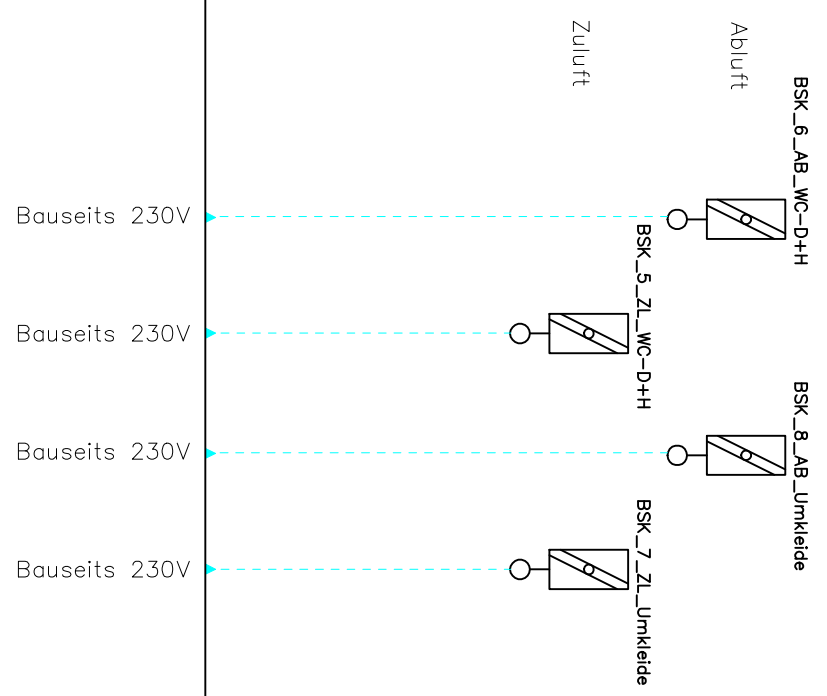


Anlage

0		Datum	22.11.2017			Projekt: AIZ-Bonn-Röttgen In der Wehrhecke 1, 53125 Bonn 140.16.90006	Gewerk RLT	Schaltzeichen: ISP01	Zeichnungsnummer: 001	=	Seite 1 / 2
B		Ersteller	Ruk								
D		Geprüft				Ersatz für:	Anlage L05 Anlage Innen 1			+	Zähler: 33
Änderungen	Datum	Name	Norm								

L05 BSK Innen 1

Anlage



0		Datum	22.11.2017	Projekt:	AIZ-Bonn-Röttgen	Gewerk	RLT	Schnittschrank:	ISP01	=	
1		Ersteller	Ruk	In der Wehrhecke 1, 53125 Bonn		Anlage	L05 BSK Innen 1	Zeichnungsnummer:	001	+	
2		Geprüft		140.16.90006							Seite 1/ 2
3	Änderungen	Datum	Name	Norm	VDI 3814-1	Ersatz für:	Datenname:01046698	ISP01			Zähler: 35

Gebäudeautomation VDI 3814-1: 2009-11 GA-Funktionsliste

- 1) Dauerbeleg: z.B. 0,1=2 BA
- Impulsbeleg: z.B. 0,1=3 BA
- Stellbeleg: z.B. Zu-0-Au=2 BA
- Pulsweitenmod=1 BA
- 2) aktiv oder passiv
- 3) Nur gemeinsame, kommunikative Datenpunkte von Fremdsystemen für interoperable Funktionen
- 4) Pro Eingangs-Benutzeradresse zum a) Zusammenfassen, b) Verzögern und c) Unterdrücken von Meldungen
- 5) Pro Ausgangs-Benutzeradresse
- 6) Stellausgabe: z.B. 3-Punkt = 2 x 2-Punkt
- 7) Pro Eingangs-Benutzeradresse
- 8) z.B. Gerüststatus, Zeitschritttabelle, Sicherheitspkt., Regler, Datei (DIN EN ISO 16484-5)
- 9) Falls erforderlich sind bei gemeinsamen (shared) Datenpunkten die Funktionen im Client mit "A" und die im Server mit "B" zu kennzeichnen (siehe BIBBs)

Titel AIZ-Bonn-Röttgen	Ein- / Ausgabefunktionen		Verarbeitungsfunktionen										Managementfunktionen		Bedienfunktionen		ANMERKUNG																				
	Physikalisch	Gemeinsam §9)	Überwachen	Steuern	Regeln	Rechnen / Optimieren	funktionen	funktionen																													
Informationsschwerpunkt ISPO1											1		2		3		4		5		6		7		8		9										
											1		2		3		4		5		6		7		8		9										
Anlage LOS BSK Innen 1											1		2		3		4		5		6		7		8		9										
											1		2		3		4		5		6		7		8		9										
Datenpunkt Abschnitt											1		2		3		4		5		6		7		8		9										
											1		2		3		4		5		6		7		8		9										
Id. Nr.											1		2		3		4		5		6		7		8		9										
											1		2		3		4		5		6		7		8		9										
1	BSK_6_AB_WC-D+H-BSK_6_AB_WC-D+H	1	2	3	4	5	1	2	3	4	5	1	2	3	4	5	1	2	3	4	5	6	7	8	9	10	11	12	13	1	2	3	4				
2	BSK_5_ZL_WC-D+H-BSK_5_ZL_WC-D+H	1	2	3	4	5	1	2	3	4	5	1	2	3	4	5	1	2	3	4	5	6	7	8	9	10	11	12	13	1	2	3	4				
3	BSK_8_AB_Umkleide-BSK_8_AB_Umkleide	1	2	3	4	5	1	2	3	4	5	1	2	3	4	5	1	2	3	4	5	6	7	8	9	10	11	12	13	1	2	3	4				
4	BSK_7_ZL_Umkleide-BSK_7_ZL_Umkleide	1	2	3	4	5	1	2	3	4	5	1	2	3	4	5	1	2	3	4	5	6	7	8	9	10	11	12	13	1	2	3	4				
Summe		4	8																																		

Projekt: AIZ-Bonn-Röttgen
 In der Wehrhecke 1, 53125 Bonn
 140.16.90006

Gewerk: RL
Schnittschicht: ISPO1

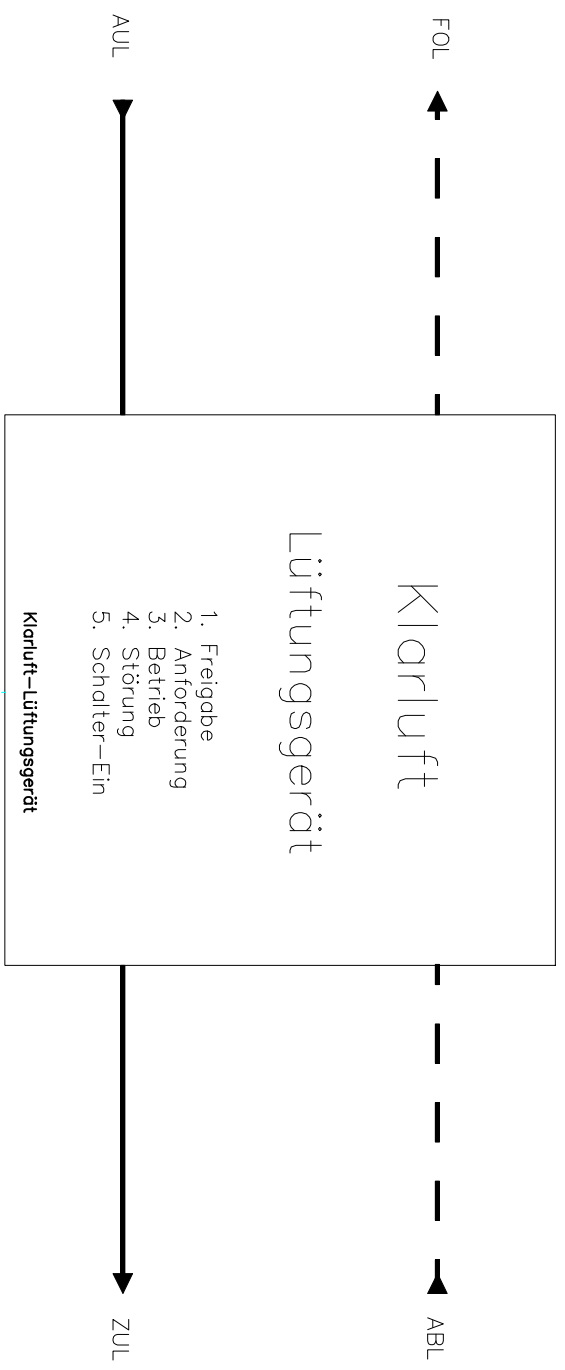
Anlage: LOS BSK Innen 1
Zeichnungsnummer: 001

Datum: 22.11.2017
Ersteller: Ruk
Geprüft:

Datenname: 01046698
ISPO1

Seite: 2 / 2
Zähler: 36

L06 Anlage Innen 2



Anlage

0		Datum	22.11.2017	Projekt: AIZ-Bonn-Röttgen In der Wehrhecke 1, 53125 Bonn 140.16.90006	Gewerk RLT	Schaltschrank: ISP01	Zeichnungsnummer: 001	=	+ =	Seite 1 / 2	Zähler: 37
B		Ersteller	Ruk								
D		Geprüft									
A	Änderungen	Datum	Name	Ersatz für:	Datenname:01046684	ISP01					

Gebäudeautomation

VDI 3814-1: 2009-11

GA-Funktionsliste

- 1) Dauerbeleg: z.B. 0,11=2 BA
 Impulsbeleg: z.B. 0,11=3 BA
 Stellbeleg: z.B. Zu-0-Aus=2 BA
 Pulsweitenmod=1 BA
- 2) aktiv oder passiv
- 3) Nur gemeinsame, kommunikative Datenpunkte von Fremdsystemen für interoperable Funktionen
- 4) Pro Eingangs-Benutzeradresse zum a) Zusammenfassen, b) Verzögern und c) Unterdrücken von Meldungen
- 5) Pro Ausgangs-Benutzeradresse
- 6) Stellausgabe: z.B. 3-Punkt = 2 x 2-Punkt
- 7) Pro Eingangs-Benutzeradresse
- 8) z.B. Gerüststatus, Zeitschritttabelle, Sicherheitspkt., Regler, Datei (DIN EN ISO 16484-5)
- 9) Falls erforderlich sind bei gemeinsamen (shared) Datenpunkten die Funktionen im Client mit "A" und die im Server mit "B" zu kennzeichnen (siehe BIBBs)

Titel AIZ-Bonn-Röttgen	Ein- / Ausgabefunktionen		Verarbeitungsfunktionen												Management funktionen	Bedien- funktionen	ANMERKUNG				
	Physikalisch	Gemeinsam 3)9)	Überwachen				Steuern				Regeln							Rechnen / Optimieren			
Informationsschwerpunkt ISPO1	1		2		3		4		5		6		7		8		9				
Gewerk RLT	1		2		3		4		5		6		7		8		9				
Anlage LO6 Anlage Innen 2	1		2		3		4		5		6		7		8		9				
Datenpunkt	Abschnitt	Spalte	1		2		3		4		5		6		7		8		9		
Binäre Ausgabe Schalten/Stellen 1) Analoge Ausgabe Stellen Binäre Eingabe Melden Binäre Eingabe Zählen Analoge Eingabe Messen 2)	1	1																			
		2																			
		3																			
		4																			
		5																			
		1																			
		2																			
		3																			
		4																			
		5																			
		1																			
		2																			
		3																			
4																					
5																					
1																					
2																					
3																					
4																					
5																					
Summe			1	1	3																

Projekt: AIZ-Bonn-Röttgen
 In der Wehrhecke 1, 53125 Bonn
 140.16.90006

Gewerk: RLT
Schnittschicht: ISPO1

Anlage: LO6 Anlage Innen 2
Zeichnungsnummer: 001

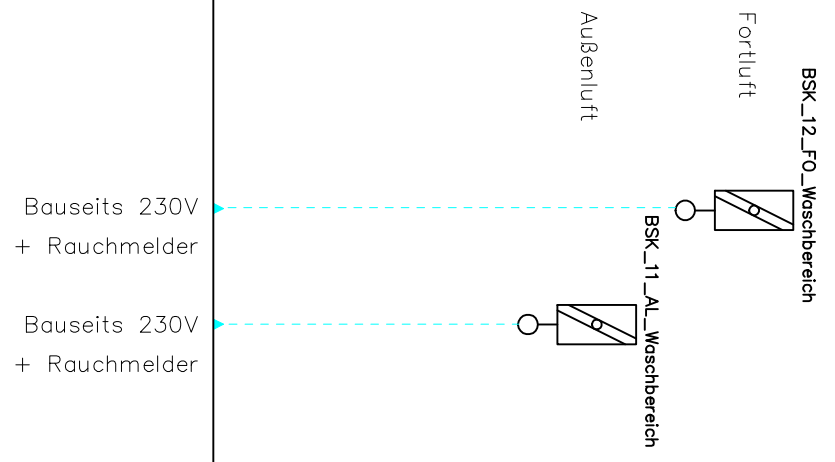
Datum: 22.11.2017
Ersteller: Ruik
Geprüft:

Esatz für: [] ISPO1
Datenname: 01046684

Seite: 2 / 2
Zähler: 38

L06 BSK Innen 2

Anlage



0		Datum	22.11.2017	Projekt: AIZ-Bonn-Röttgen In der Wehrhecke 1, 53125 Bonn 140.16.90006	Geweck RLT	Schaltschrank: ISP01	Zeichnungsnummer: 001	=	Seite 1 / 2
1		Ersteller	Ruk						
2		Geprüft							
Änderungen	Datum	Name	Norm	VDI 3814-1	Ersatz für:	Datenname:01046699	ISP01		Zähler: 39

- 1) Dauerbetrieb: z.B. 0,11=2 BA
 Impulsbetrieb: z.B. 0,11=3 BA
 Stellbetrieb: z.B. Zu=0-Au=2 BA
 Pulsweitenmod=1 BA
- 2) aktiv oder passiv
- 3) Nur gemeinsame, kommunikative Datenpunkte von Fremdsystemen für interoperable Funktionen
 4) Pro Eingangs-Benutzeradresse zum a) Zusammenfassen,
 b) Verzögern und c) Unterdrücken von Meldungen
 5) Pro Ausgangs-Benutzeradresse
- 6) Stellausgabe: z.B. 3-Punkt = 2 x 2-Punkt
 7) Pro Eingangs-Benutzeradresse
 8) z.B. Gerüststatus, Zeitschritttabelle, Sicherheitspkt., Regler, Datei (DIN EN ISO 16484-5)
 9) Falls erforderlich sind bei gemeinsamen (shared) Datenpunkten die Funktionen im Client mit "A" und die im Server mit "B" zu kennzeichnen (siehe BIBBs)

Titel AIZ-Bonn-Röttgen	Ein- / Ausgabefunktionen		Verarbeitungsfunktionen										Managementfunktionen		Bedienfunktionen		ANMERKUNG								
	Physikalisch	Gemeinsam 3)9)	Überwachen	Steuern	Regeln	Rechnen / Optimieren	Managementfunktionen		Bedienfunktionen																
Informationsschwerpunkt ISPO1																									
Gewerk RLT																									
Anlage LO6 BSK Innen 2																									
Datenpunkt	Abschnitt	Spalte																							
1	BSK_12_F0_Moschbereich-BSK_12_F0_Moschbereich	1	1	2	3	4	5	1	2	3	4	5	6	7	8	9	10	11	12	13	1	2	3	4	
2	BSK_11_AL_Moschbereich-BSK_11_AL_Moschbereich	1	1	2	3	4	5	1	2	3	4	5	6	7	8	9	10	11	12	13	1	2	3	4	
Summe			2	4																					

Projekt: AIZ-Bonn-Röttgen
 In der Wehrhecke 1, 53125 Bonn
 140.16.90006

Gewerk: RLT
 Schalttechnik: ISPO1

Anlage: LO6 BSK Innen 2
 Zeichnungsnummer: 001

Datum: 22.11.2017
 Ersteller: Ruik
 Geprüft:

Seite 2 / 2
 Zähler: 40

Anlage



C		Datum	22.11.2017			Projekt: AIZ-Bonn-Röttgen In der Wehrhecke 1, 53125 Bonn 140.16.90006	Gewerk SAN	Schnittschrank: ISP01	Zeichnungsnummer: 001	=	+	Seite 1 / 2	Zähler: 41
B		Ersteller	Rulk										
D		Geprüft				Anlage	SOU	Nachspeise-Set					
A	Änderungen	Datum	Name	Norm	VDI 3814-1	Ersatz für:	Datenname:01038697	ISP01					

1) Dauerbeleg: z.B. 0,11=2 BA
 Impulsbeleg: z.B. 0,11=3 BA
 Stellbeleg: z.B. Zu-0-Au=2 BA
 Pulsweitenmod=1 BA
 2) aktiv oder passiv

3) Nur gemeinsame, kommunikative Datenpunkte
 von Fremdsystemen für interoperable Funktionen
 4) Pro Eingangs-Benutzeradresse zum a) Zusammenfassen,
 b) Verzögern und c) Unterdrücken von Meldungen
 5) Pro Ausgangs-Benutzeradresse

6) Stellausgabe: z.B. 3-Punkt = 2 x 2-Punkt
 7) Pro Eingangs-Benutzeradresse
 8) z.B. Gerüststatus, Zeitschritttabelle, Sicherheitspkt., Regler, Datei (DIN EN ISO 16484-5)
 9) Falls erforderlich sind bei gemeinsamen (shared) Datenpunkten die Funktionen
 im Client mit "A" und die im Server mit "B" zu kennzeichnen (siehe BIBBs)

Titel AIZ-Bonn-Röttgen	Ein- / Ausgabefunktionen		Verarbeitungsfunktionen										Management		Bedien-		ANMERKUNG	
	Physikalisch	Gemeinsam 3)9)	Überwachen	Steuern	Regeln	Rechnen / Optimieren	funktionen	funktionen										
Informationsschwerpunkt ISPO1	Binäre Ausgabe Schalten/Stellen 1)																	Definition der Funktionen gemäß VDI 3814 Blatt 1 : 2009 (DIN EN ISO 16484-5) Kennzeichne projektspezifische Beschreibung nicht genannter Funktionen in der Bemerkungsspalte der Datenpunktzeile z.B. mit Zeile Nr., Abschnitt Nr., Spalte Nr., Belegtitel/Beschreibung Nr. BIBBs = BACnet Interoperability Building Blocks siehe DIN EN ISO 16484-5
	Analoge Ausgabe Stellen																	
	Binäre Eingabe Melden																	
	Binäre Eingabe Zählen																	
	Analoge Eingabe Messen 2)																	
Anlage S01 Nachspeise-Set	Binärer Ausgabewert, Schalten																	Bemerkung
	Analoger Ausgabewert, Stellen/Sollwert																	
	Binärer Eingabewert, Zustand																	
	Zählwerteingabe																	
	Analoger Eingabewert, Messen																	
Datenpunkt Abschnitt Spalte	Grenzwert fest																	Bemerkung
	Grenzwert gleitend																	
	Betriebsstundenerfassung																	
	Ereigniszählung																	
	Befehlsausführkontrolle Meldungsbearbeitung 4)																	
1	Anlagensteuerung																	Bemerkung
	Motorsteuerung																	
	Umschaltung 5)																	
	Folgesteuerung 5)																	
	Sicherheits-/Frostschutzsteuerung																	
2	P Regelung																	Bemerkung
	PI / PID Regelung																	
	Sollwertführung / -kennlinie																	
	Stellausgabe stetig																	
	Stellausgabe 2-Punkt 6)																	
3	Stellausgabe Pulsweitenmodulation																	Bemerkung
	Begrenzung Sollwert/Stellgröße																	
	Parameterumschaltung																	
	h,x geführte Strategie 7)																	
	Arithmetische Berechnung 7)																	
4	Ereignisabhängiges Schalten																	Bemerkung
	Zeitabhängiges Schalten																	
	Gleitendes Ein-/Ausschalten																	
	Zyklisches Schalten																	
	Nachtkühlbetrieb																	
5	Gebäudetemperaturbegrenzung																	Bemerkung
	Energierückgewinnung																	
	Netzersatzbetrieb																	
	Netzwiederkehrprogramm																	
	Höchstlastbegrenzung																	
6	Tarifabhängiges Schalten																	Bemerkung
	Ein-Ausgabe Objekttyp 9)																	
	Komplexer Objekttyp 8) 9)																	
	Ereignis Langzeitspeicherung																	
	Historisierung in Datenbank																	
7	Grafik / Anlagenbild																	Bemerkung
	Dynamische Einblendung																	
	Ereignis-Anweisungstext																	
	Nachricht an externe Stelle																	
8																		Bemerkung
9																		Bemerkung
Summe		2																

Projekt: AIZ-Bonn-Röttgen
 In der Wehrhecke 1, 53125 Bonn
 140.16.90006

Datum: 22.11.2017
 Ersteller: Ruik
 Geprüft:

Name: VDI 3814-1
 Norm: VDI 3814-1
 Ersatz für:

Datum: 22.11.2017
 Ersteller: Ruik
 Geprüft:

Projekt: AIZ-Bonn-Röttgen
 In der Wehrhecke 1, 53125 Bonn
 140.16.90006

Gewerk: SAN
 Schalttechnik: ISPO1

Zeichnungsnummer: 001

Seite 2 / 2
 Zähler: 42

Deckblatt

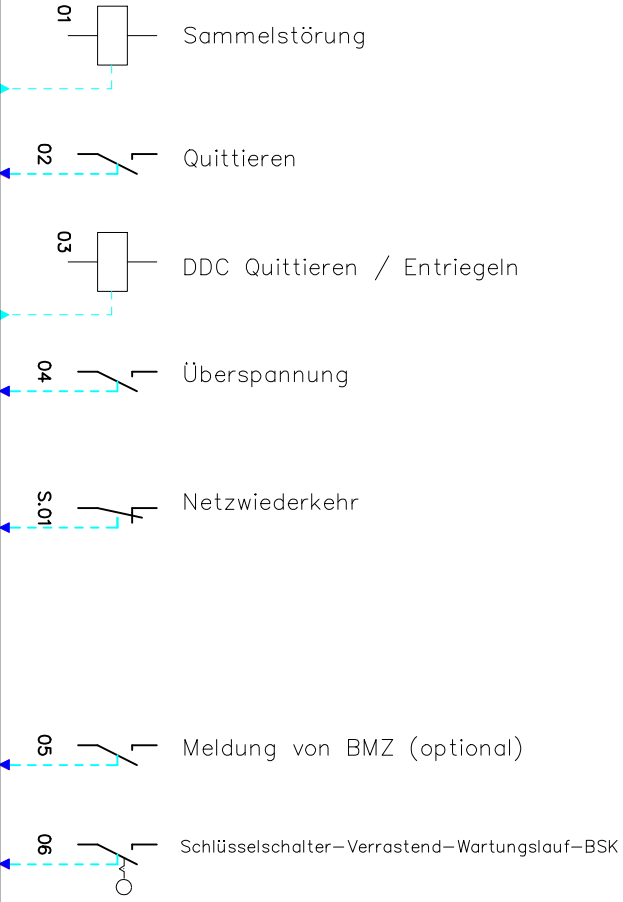
ISP02

c			Datum	22.11.2017			Projekt:		Schaltschrank:	=
b			Ersteller	Ruk			AIZ-Bonn-Röttgen			+
a			Geprüft				In der Wehrhecke 1, 53125 Bonn		Zeichnungsnummer:	Seite 1/ 2
	Änderungen	Datum	Name	Norm	Ersatz für:	Dateiname: TOC.Dwg	ISP02			Zähler: 43

Schalttschrank

ISP02

Anlage



0			Datum	22.11.2017	Projekt: AIZ-Bonn-Röttgen In der Wehrhecke 1, 53125 Bonn 140.16.90006	Gewerk ELT	Schalttschrank: ISP02	Zeichnungsnummer: 001	=	+	Seite 1 / 2
1			Ersteller Ruik								
2			Geprüft								
3	Änderungen	Datum	Name	Norm	VDI 3814-1	Ersatz für:	Datenname:01046654	ISP02			Zähler: 45

Gebäudeautomation VDI 3814-1: 2009-11 GA-Funktionsliste

- 1) Dauerbetrieb: z.B. 0,11=2 BA
Impulsbetrieb: z.B. 0,11=3 BA
Stellbetrieb: z.B. Zu=0-Au=2 BA
Pulsweitenmod=1 BA
- 2) aktiv oder passiv
- 3) Nur gemeinsame, kommunikative Datenpunkte von Fremdsystemen für interoperable Funktionen
- 4) Pro Eingangs-Benutzeradresse zum a) Zusammenfassen, b) Verzögern und c) Unterdrücken von Meldungen
- 5) Pro Ausgangs-Benutzeradresse
- 6) Stellausgabe: z.B. 3-Punkt = 2 x 2-Punkt
- 7) Pro Eingangs-Benutzeradresse
- 8) z.B. Gerüststatus, Zeitschalttabelle, Sicherheitspkt., Regler, Datei (DIN EN ISO 16484-5)
- 9) Falls erforderlich sind bei gemeinsamen (shared) Datenpunkten die Funktionen im Client mit "A" und die im Server mit "B" zu kennzeichnen (siehe BIBBs)

Titel AIZ-Bonn-Röttgen	Ein- / Ausgabefunktionen					Verarbeitungsfunktionen													Managementfunktionen		Bedienfunktionen				ANMERKUNG												
	Physikalisch	Gemeinsam (3)9)				Überwachen					Steuern				Regeln				Rechnen / Optimieren				funktionen			funktionen											
Informationsschwerpunkt ISPO2						Grenzwert fest Grenzwert gleitend Betriebsstundenerfassung Ereigniszählung Befehlsausführkontrolle Meldungsbearbeitung 4)					Anlagensteuerung Motorsteuerung Umschaltung 5) Folgesteuerung 5) Sicherheits-/Frostschutzsteuerung				P Regelung PI / PID Regelung Sollwertführung / -kennlinie Stellausgabe stetig Stellausgabe 2-Punkt 6) Stellausgabe Pulsweitenmodulation Begrenzung Sollwert/Stellgröße Parameterumschaltung				h,x geführte Strategie 7) Arithmetische Berechnung 7) Ereignisabhängiges Schalten Zeitabhängiges Schalten Gleitendes Ein-/Ausschalten Zyklisches Schalten Nachtkühlbetrieb Gebäudetemperaturbegrenzung Energierückgewinnung Netzersatzbetrieb Netz wiederkehrprogramm Höchstlastbegrenzung Tarifabhängiges Schalten				Ein-Ausgabe Objekttyp 9) Komplexer Objekttyp 8) 9) Ereignis Langzeitspeicherung Historisierung in Datenbank		Grafik / Anlagenbild Dynamische Einblendung Ereignis-Anweisungstext Nachricht an externe Stelle				Bemerkung								
Datenpunkt	Abschnitt																													BIBBs = BACnet Interoperability Building Blocks siehe DIN EN ISO 16484-5							
Anlage E02 Schaltschrank-ISPO2	01 - Anzeige-Sammelstörung	1	2	3	4	5	1	2	3	4	5	1	2	3	4	5	1	2	3	4	5	6	7	8	9	10	11	12	13		1	2	3	4			
	02 - Reset		1																																		
	03 - DDC-Entriegeln			1																																	
	04 - Überspannung				1																																
	S.O1 - Netz wiederkehr					1																															
	05 - Meldung von -BMZ						1																														
	06-SS-Verrastend-Wartungslauf-BSK																																				SS-Verrastend-Wartungslauf-BSK
Summe	2	5																																			

Projekt: AIZ-Bonn-Röttgen
In der Wehrhecke 1, 53125 Bonn
140.16.90006

Datum: 22.11.2017
Ersteller: Ruik
Geprüft:

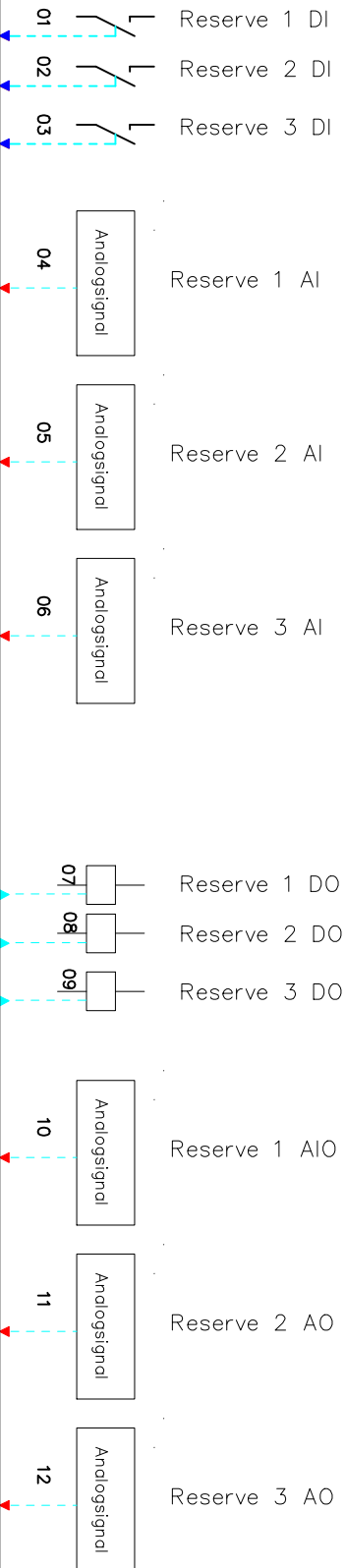
Zeichnungsnummer: 001

Seite 2 / 2
Zähler: 46

Schaltschrank

ISPO2

Anlage



0				Datum	22.11.2017	Projekt: AIZ-Bonn-Röttgen In der Wehrhecke 1, 53125 Bonn 140.16.90006	Anlage E02 Schaltschrank-ISPO2	Gewerk ELT	Schaltschrank: ISPO2	Zeichnungsnummer: Reserven	Seite 1 / 2
1				Ersteller	Ruk						
2				Geprüft		Ersatz für:					
3	Änderungen	Datum	Name	Norm	VDI 3814-1	Datenname:01046655	ISPO2				

- 1) Dauerbetrieb: z.B. 0,11=2 BA
 Impulsbetrieb: z.B. 0,11=3 BA
 Stellbetrieb: z.B. Zu=0-Auf=2 BA
 Pulsweitenmod=1 BA
- 2) aktiv oder passiv
- 3) Nur gemeinsame, kommunikative Datenpunkte von Fremdsystemen für interoperable Funktionen
- 4) Pro Eingangs-Benutzeradresse zum a) Zusammenfassen, b) Verzögern und c) Unterdrücken von Meldungen
- 5) Pro Ausgangs-Benutzeradresse
- 6) Stellausgabe: z.B. 3-Punkt = 2 x 2-Punkt
- 7) Pro Eingangs-Benutzeradresse
- 8) z.B. Gerüststatus, Zeitschritttabelle, Sicherheitspkt., Regler, Datei (Din EN ISO 16484-5)
- 9) Falls erforderlich sind bei gemeinsamen (shared) Datenpunkten die Funktionen im Client mit "A" und die im Server mit "B" zu kennzeichnen (siehe BIBBs)

Titel AIZ-Bonn-Röttgen	Ein- / Ausgabefunktionen		Verarbeitungsfunktionen										Managementfunktionen		Bedienfunktionen		ANMERKUNG												
	Physikalisch	Gemeinsam 3)9)	Überwachen	Steuern	Regeln	Rechnen / Optimieren	funktionen		funktionen																				
Informationsschwerpunkt ISPO2	Binäre Ausgabe Schalten/Stellen 1) Analoge Ausgabe Stellen Binäre Eingabe Melden Binäre Eingabe Zählen Analoge Eingabe Messen 2)		Binärer Ausgabewert, Schalten Analoger Ausgabewert, Stellen/Sollwert Binärer Eingabewert, Zustand Zählwerteingabe Analoger Eingabewert, Messen		Grenzwert fest Grenzwert gleitend Betriebsstundenerfassung Ereigniszählung Befehlsausführkontrolle Meldungsbearbeitung 4)					Anlagensteuerung Motorsteuerung Umschaltung 5) Folgesteuerung 5) Sicherheits-/Frostschutzsteuerung			P Regelung PI / PID Regelung Sollwertführung / -kennlinie Stellausgabe stetig Stellausgabe 2-Punkt 6) Stellausgabe Pulsweitenmodulation Begrenzung Sollwert/Stellgröße Parameterumschaltung				h,x geführte Strategie 7) Arithmetische Berechnung 7) Ereignisabhängiges Schalten Zeitabhängiges Schalten Gleitendes Ein-/Ausschalten Zyklisches Schalten Nachtkühlbetrieb Gebäudetemperaturbegrenzung Energierückgewinnung Netzersatzbetrieb Netz wiederkehrprogramm Höchstlastbegrenzung Tarifabhängiges Schalten			Ein-Ausgabe Objekttyp 9) Komplexer Objekttyp 8) 9) Ereignis Langzeitspeicherung Historisierung in Datenbank		Grafik / Anlagenbild Dynamische Einblendung Ereignis-Anweisungstext Nachricht an externe Stelle		Definition der Funktionen gemäß VDI 3814 Blatt 1 : 2009 (DIN EN ISO 16484-5) Beschreibung nicht genannter Funktionen in der Bemerkungsspalte der Datenpunktzelle z.B. mit Zeile Nr., Abschnitt Nr., Spalte Nr., Beiblot/Beschreibung Nr. BIBBs = BACnet Interoperability Building Blocks, siehe DIN EN ISO 16484-5					
Datenpunkt	Abschnitt	1		2		3					4			5				6			7		8		9				
Id. Nr.	Spalte	1	2	3	4	5	1	2	3	4	5	1	2	3	4	5	6	7	8	9	10	11	12	13	1	2	3	4	Bemerkung
01-Reserve-1-auf-Klemme																													
02-Reserve-2-auf-Klemme																													
03-Reserve-3-auf-Klemme																													
04-Reserve-1-auf-Klemme																													
05-Reserve-2-auf-Klemme																													
06-Reserve-3-auf-Klemme																													
07-Reserve-1-auf-Klemme																													
08-Reserve-2-auf-Klemme																													
09-Reserve-3-auf-Klemme																													
10-Reserve-1-auf-Klemme																													
11-Reserve-2-auf-Klemme																													
12-Reserve-3-auf-Klemme																													
Summe		3	3	9		6																							

Projekt: AIZ-Bonn-Röttgen
 In der Wehrhecke 1, 53125 Bonn
 140.16.90006

Datum: 22.11.2017
 Ersteller: Ruk
 Geprüft: []

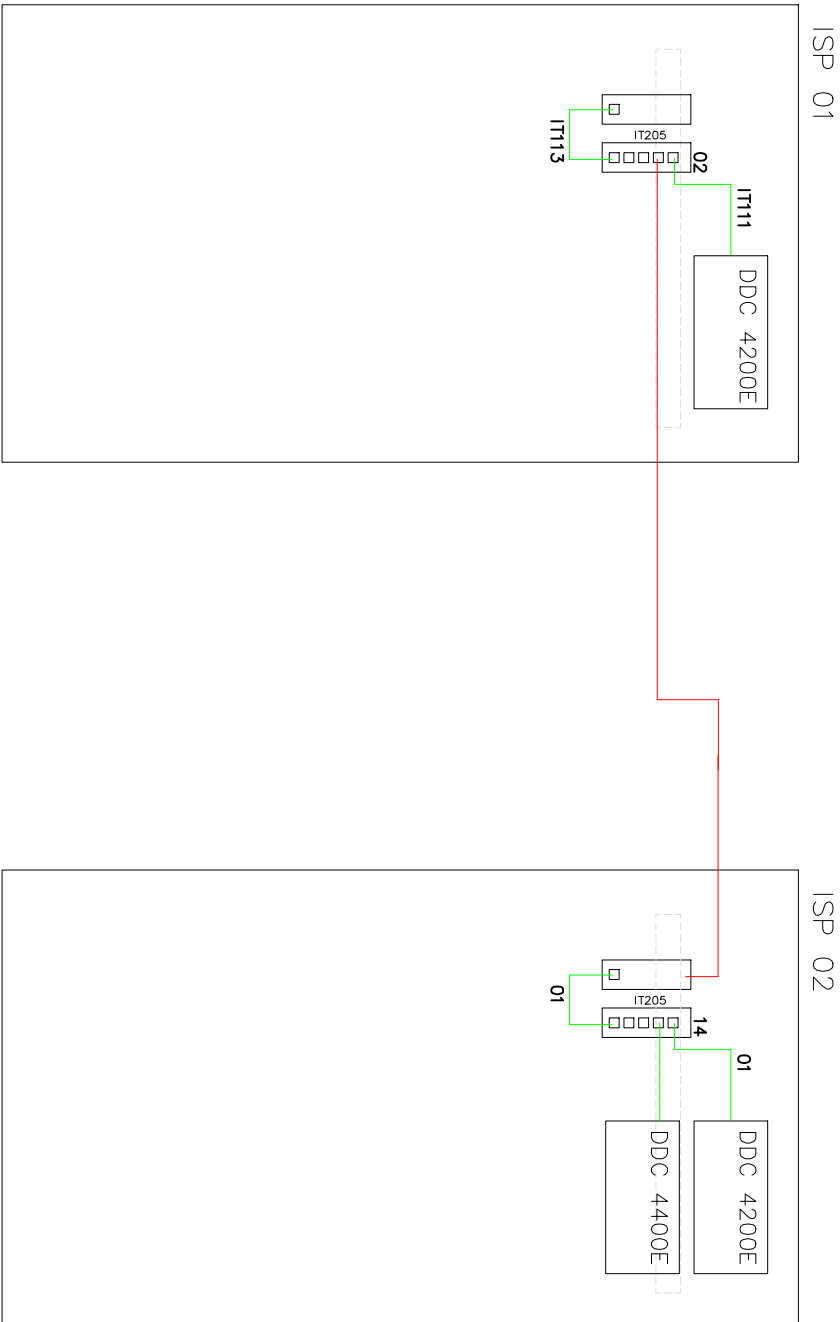
Änderungen: Datum Name Norm VDI 3814-1 | Ersatz für: []
 Teilnehmer: 01046655 | ISPO2

Gewerk: ELT
 Schaltschrank: ISPO2

Anlage: E02 Schaltschrank-ISPO2
 Zeichnungsnummer: Reserven

Seite 2 / 2
 Zähler: 48

Netzwerkübersicht



Anlage

Skizze ist nicht Maßstab getreu und dient ausschließlich der Netzwerkübersicht und Geräteplanung
 _____ = Netzwertkkabel

C		Datum	22.11.2017							
B		Ersteller	Ruk							
D		Geprüft								
Änderungen		Datum	Name	Norm	VDI 3814-1	Ersatz für:	Datenname:01046745	ISP02		
Projekt:										
AIZ-Bonn-Röttgen										
In der Wehrhecke 1, 53125 Bonn										
140.16.90006										
Gewerk		Schaltschrank:								
ELT		ISP02								
Anlage		Zeichnungsnummer:								
E02		Netzwerkübersicht								
		=								
		+								
		Seite		1 / 2						
		Zähler:		49						

Gebäudeautomation

VDI 3814-1: 2009-11

GA-Funktionsliste

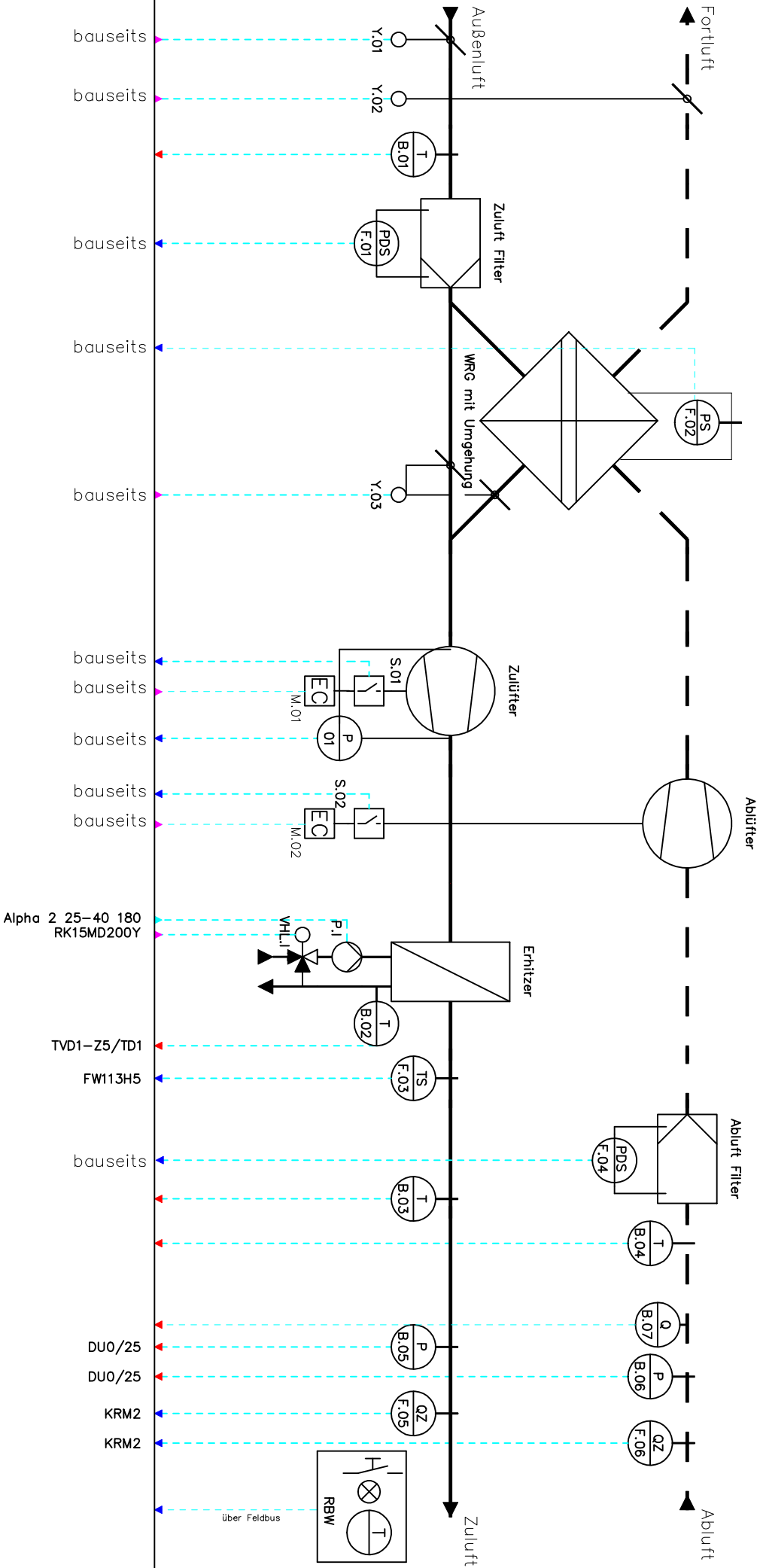
- 1) Dauerbefehl: z.B. 0,11=2 BA
- Impulsbefehl: z.B. 0,11=3 BA
- Steilbefehl: z.B. Zu=0-Auf=2 BA
- Pulsweitenmod=1 BA
- 2) aktiv oder passiv
- 3) Nur gemeinsame, kommunikative Datenpunkte von Fremdsystemen für interoperable Funktionen
- 4) Pro Eingangs-Benutzeradresse zum a) Zusammenfassen, b) Verzögern und c) Unterdrücken von Meldungen
- 5) Pro Ausgangs-Benutzeradresse
- 6) Stellausgabe: z.B. 3-Punkt = 2 x 2-Punkt
- 7) Pro Eingangs-Benutzeradresse
- 8) z.B. Gerüststatus, Zeitschritttabelle, Sicherheitspkt., Regler, Datei (Din EN ISO 16484-5)
- 9) Falls erforderlich sind bei gemeinsamem (shared) Datenpunkten die Funktionen im Client mit "A" und die im Server mit "B" zu kennzeichnen (siehe BIBBs)

Titel	Ein- / Ausgabefunktionen		Verarbeitungsfunktionen											Managementfunktionen		Bedienfunktionen		ANMERKUNG					
	Physikalisch	Gemeinsam (3/9)	Überwachen			Steuern			Regeln			Rechnen / Optimieren			funktionen		funktionen						
Informationsschwerpunkt ISPO2		Binäre Ausgabe Schalten/Stellen 1)																				Definition der Funktionen gemäß VDI 3814 Blatt 1 : 2009 (DIN EN ISO 16484-3) Kennzeichne projektspezifische Beschreibung nicht genannter Funktionen in der Bemerkungsspalte der Datenpunktzelle z.B. mit Zeile Nr., Abschnitt Nr., Spalte Nr., Beiblatt/Beschreibung Nr. BIBBs = BACnet Interoperability Building Blocks siehe DIN EN ISO 16484-5	
		Analoge Ausgabe Stellen																					
		Binäre Eingabe Melden																					
		Binäre Eingabe Zählen																					
		Analoge Eingabe Messen 2)																					
		Binärer Ausgabewert, Schalten																					
Anlage E02 Schaltschrank-ISP02		Analoger Ausgabewert, Stellen/Sollwert																					
		Binärer Eingabewert, Zustand																					
		Zählwerteingabe																					
		Analoger Eingabewert, Messen																					
		Grenzwert fest																					
Anlage E02 Schaltschrank-ISP02		Grenzwert gleitend																					
		Betriebsstundenerfassung																					
		Ereigniszählung																					
		Befehlsausführkontrolle																					
		Meldungsbearbeitung 4)																					
Anlage E02 Schaltschrank-ISP02		Anlagensteuerung																					
		Motorsteuerung																					
		Umschaltung 5)																					
		Folgesteuerung 5)																					
		Sicherheits-/Frostschutzsteuerung																					
Anlage E02 Schaltschrank-ISP02		P Regelung																					
		PI / PID Regelung																					
		Sollwertführung / -kennlinie																					
		Stellausgabe stetig																					
		Stellausgabe 2-Punkt 6)																					
		Stellausgabe Pulsweitenmodulation																					
		Begrenzung Sollwert/Stellgröße																					
		Parameterumschaltung																					
Anlage E02 Schaltschrank-ISP02		h,x geführte Strategie 7)																					
		Arithmetische Berechnung 7)																					
		Ereignisabhängiges Schalten																					
		Zeitabhängiges Schalten																					
		Gleitendes Ein-/Ausschalten																					
		Zyklisches Schalten																					
		Nachtkühlbetrieb																					
		Gebäudetemperaturbegrenzung																					
		Energierückgewinnung																					
		Netzersatzbetrieb																					
Anlage E02 Schaltschrank-ISP02		Netz wiederkehrprogramm																					
		Höchstlastbegrenzung																					
		Tarifabhängiges Schalten																					
		Ein-Ausgabe Objekttyp 9)																					
		Komplexer Objekttyp 8) 9)																					
		Ereignis Langzeitspeicherung																					
		Historisierung in Datenbank																					
		Grafik / Anlagenbild																					
		Dynamische Einblendung																					
		Ereignis-Anweisungstext																					
	Nachricht an externe Stelle																						
Summe																							

Projekt: AIZ-Bonn-Röttgen											Gewerk: ELT		Schaltschrank: ISPO2		Anlage: E02 Schaltschrank-ISP02			Zeichnungsnummer: Netzwerkübersicht			Seite: 2/2				
In der Wehrhecke 1, 53125 Bonn											Ersteller: Ruk		Geprüft:		Zeichnungsnummer: 140.16.90006			Anlage: E02 Schaltschrank-ISP02			Zeichnungsnummer: Netzwerkübersicht			Seite: 2/2	
Datum: 22.11.2017											Datum: 22.11.2017				Dateiname: 01046745			Dateiname: 01046745			Dateiname: 01046745			Seite: 2/2	
Name: VDI 3814-1											Name: VDI 3814-1		Name: VDI 3814-1		Ersatz für: VDI 3814-1			Ersatz für: VDI 3814-1			Ersatz für: VDI 3814-1			Zähler: 50	

L07 Anlage Hörsaal 1+2

60/40°C; 24,5 kW; 3500m³/h



0	Anlage	Datum	22.11.2017	Ersteller	Ruik	Geprüft		Ersatz für:	
1		Datum		Ersteller		Geprüft			
2		Datum		Ersteller		Geprüft			
3		Datum		Ersteller		Geprüft			
Änderungen	Datum	Name	Norm	VDI 3814-1	Ersatz für:	Datensatz	01046657	SP02	
Projekt:				AIZ - Bonn - Röttgen In der Wehrhecke 1, 53125 Bonn 140.16.900006					
Gewerk				RLT					
Schnellschranke:				SP02					
Zeichnungsnummer:				001					
Seite				1 / 3					
Zähler:				51					

Gebäudeautomation

VDI 3814-1: 2009-11

GA-Funktionsliste

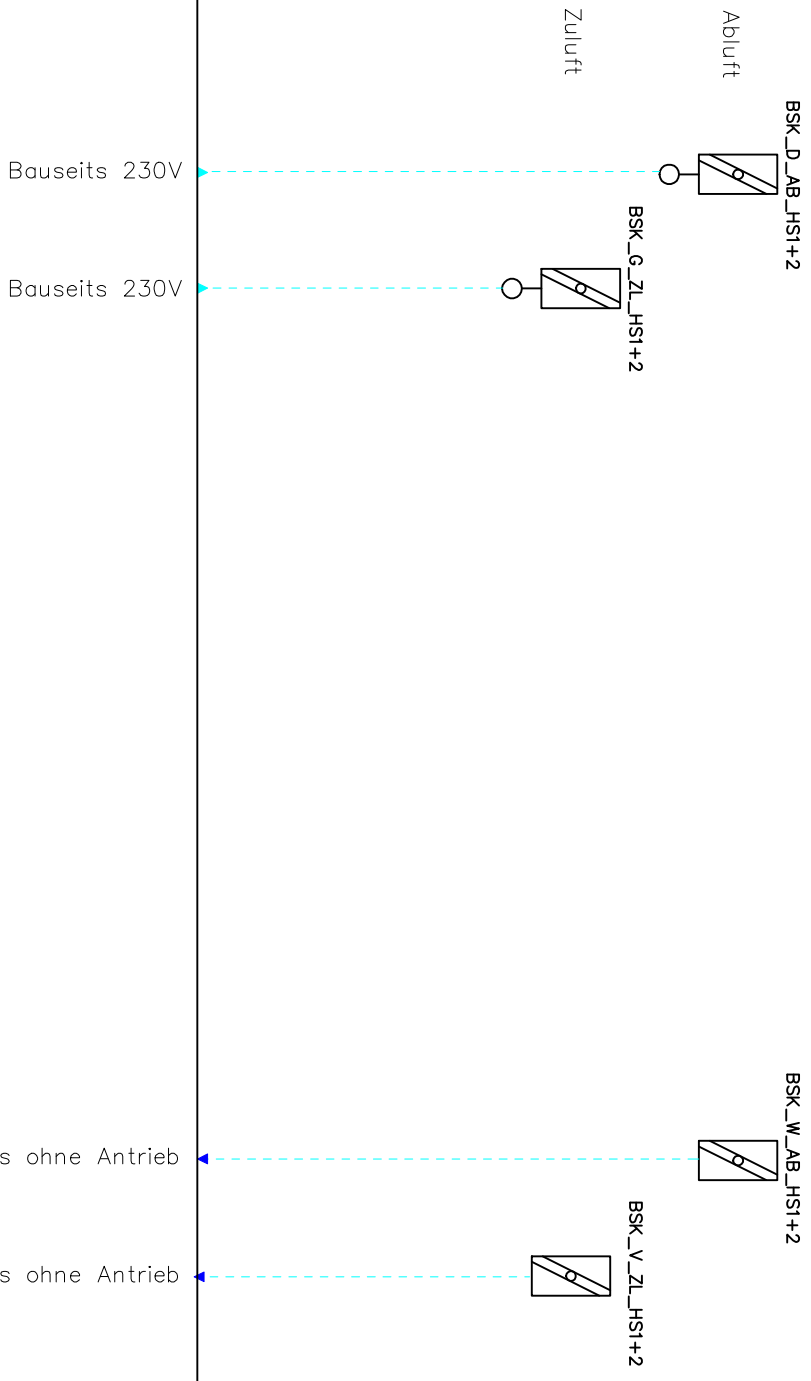
- 1) Dauerbetrieb: z.B. 0,11=2 BA
- Impulsbetrieb: z.B. 0,11=3 BA
- Stellbehalt: z.B. Zu=0-Auf=2 BA
- Pulsweitenmod=1 BA
- 2) aktiv oder passiv
- 3) Nur gemeinsame, kommunikative Datenpunkte von Fremdsystemen für interoperable Funktionen
- 4) Pro Eingangs-Benutzeradresse zum a) Zusammenfassen, b) Verzögern und c) Unterdrücken von Meldungen
- 5) Pro Ausgangs-Benutzeradresse
- 6) Stellausgabe: z.B. 3-Punkt = 2 x 2-Punkt
- 7) Pro Eingangs-Benutzeradresse
- 8) z.B. Gerüststatus, Zeitschritttabelle, Sicherheitspkt., Regler, Datei (DIN EN ISO 16484-5)
- 9) Falls erforderlich sind bei gemeinsamen (shared) Datenpunkten die Funktionen im Client mit "A" und die im Server mit "B" zu kennzeichnen (siehe BIBBs)

Titel	Ein- / Ausgabefunktionen												Verarbeitungsfunktionen												Managementfunktionen	Bedienfunktionen	ANMERKUNG																																																																					
	Physikalisch			Gemeinsam §9)			Überwachen			Steuern			Regeln			Rechnen / Optimieren																																																																																
Anlage	Binäre Ausgabe Schalten/Stellen 1)												Binärer Ausgabewert, Schalten												Grenzwert fest												Anlagensteuerung												P Regelung												h,x geführte Strategie 7)												Ein-Ausgabe Objekttyp 9)												Grafik / Anlagenbild											
	Analoge Ausgabe Stellen												Analoger Ausgabewert, Stellen/Sollwert												Grenzwert gleitend												Motorsteuerung												PI / PID Regelung												Arithmetische Berechnung 7)												Komplexer Objekttyp 8) 9)												Dynamische Einblendung											
Anlage	Binäre Eingabe Melden												Binärer Eingabewert, Zustand												Betriebsstundenerfassung												Umschaltung 5)												Sollwertführung / -kennlinie												Ereignisabhängiges Schalten												Ereignis Langzeitspeicherung												Ereignis-Anweisungstext											
	Analoge Eingabe Zählen												Zählwerteingabe												Ereigniszählung												Folgesteuerung 5)												Stellausgabe stetig												Zeitabhängiges Schalten												Historisierung in Datenbank												Nachricht an externe Stelle											
Anlage	Analoge Eingabe Messen 2)												Analoger Eingabewert, Messen												Befehlsausführkontrolle												Sicherheits-/Frostschutzsteuerung												Stellausgabe 2-Punkt 6)												Gleitendes Ein-/Ausschalten												Historisierung in Datenbank																							
	Binäre Ausgabe Schalten/Stellen 1)												Binärer Ausgabewert, Schalten												Befehlsausführkontrolle												Sicherheits-/Frostschutzsteuerung												Stellausgabe 2-Punkt 6)												Gleitendes Ein-/Ausschalten												Historisierung in Datenbank																							
Anlage	Binäre Eingabe Melden												Binärer Eingabewert, Zustand												Befehlsausführkontrolle												Sicherheits-/Frostschutzsteuerung												Stellausgabe 2-Punkt 6)												Gleitendes Ein-/Ausschalten												Historisierung in Datenbank																							
	Analoge Eingabe Zählen												Zählwerteingabe												Befehlsausführkontrolle												Sicherheits-/Frostschutzsteuerung												Stellausgabe 2-Punkt 6)												Gleitendes Ein-/Ausschalten												Historisierung in Datenbank																							
Anlage	Analoge Eingabe Messen 2)												Analoger Eingabewert, Messen												Befehlsausführkontrolle												Sicherheits-/Frostschutzsteuerung												Stellausgabe 2-Punkt 6)												Gleitendes Ein-/Ausschalten												Historisierung in Datenbank																							
	Binäre Ausgabe Schalten/Stellen 1)												Binärer Ausgabewert, Schalten												Befehlsausführkontrolle												Sicherheits-/Frostschutzsteuerung												Stellausgabe 2-Punkt 6)												Gleitendes Ein-/Ausschalten												Historisierung in Datenbank																							
1	Y.01-AUL-Klappe	1	2	3	4	5	1	2	3	4	5	1	2	3	4	5	1	2	3	4	5	1	2	3	4	5	6	7	8	9	10	11	12	13	1	2	3	4	1	2	3	4	stetig																																																					
2	Y.02-ABL-Klappe	1					1					1					1																											stetig																																																				
3	B.01-T-Außenluft																																											Temperatur																																																				
4	F.01-PDS-Außenluftfilter																																										stetig																																																					
5	Y.03-WRG						1																																				Druck																																																					
6	F.02-PS-WRG-Versorgungsschutz																																										Druck																																																					
7	O1-P-Zuluflter																																										Druck																																																					
8	S.01-Zuluflter-Rep-Schalter																																										Druck																																																					
9	M.01-Zuluflter-EC																																									stetig																																																						
10	S.02-Abblüflter-Rep-Schalter																																										stetig																																																					
11	M.02-Abblüflter-EC																																									stetig																																																						
12	P.1-Erhitzer-Pumpe																																									Temperatur																																																						
13	B.02-T-Erhitzer-RL																																									Temperatur																																																						
14	VHL.1-Erhitzer-Ventil																																									Temperatur																																																						
15	F.03-TS-Erhitzer-Frostschutz																																									Temperatur																																																						
16	F.04-PDS-Abblüflter																																									Temperatur																																																						
17	B.03-T-Zuluft																																									Temperatur																																																						
18	B.04-T-Abluft																																									Temperatur																																																						
Übertrag		3	6	12			9					2	3	3	1	1	3																																																																															

Datum: 22.11.2017
 Ersteller: []
 Geprüft: []
 Ruk: []
 Name: []
 Norm: VDI 3814-1
 Ersatz für: []
 Datum: []
 Teilnehmer: 01046657
 ISPO2: []
 Projekt: AIZ-Bonn-Röttgen
 In der Wehrhecke 1, 53125 Bonn
 140.16.90006
 Anlage: LO7 Anlage Hörsaal 1+2
 Zeichnungsnummer: 001
 Seite: 2 / 3
 Zähler: 52

L07 BSK Hörsaal 1+2

Anlage



0		Datum	22.11.2017	Projekt:		Gewerk	Schaltzeichen:	=	Seite	1 / 2
1		Ersteller	Ruk	AIZ-Bonn-Röttgen		RLT	ISPO2	+	Zähler:	54
2		Geprüft		In der Wehrhecke 1, 53125 Bonn		Anlage	LO7 BSK Hörsaal 1+2			
Änderungen	Datum	Name	Norm	VDI 3814-1	Ersatz für:	Datenname: 01046700	ISPO2			

- 1) Dauerbeleg: z.B. 0,11=2 BA
 Impulsbeleg: z.B. 0,11=3 BA
 Stellbeleg: z.B. Zu=0-Au=2 BA
 Pulsweitenmod=1 BA
- 2) aktiv oder passiv
- 3) Nur gemeinsame, kommunikative Datenpunkte von Fremdsystemen für interoperable Funktionen
 4) Pro Eingangs-Benutzeradresse zum a) Zusammenfassen,
 b) Verzögern und c) Unterdrücken von Meldungen
 5) Pro Ausgangs-Benutzeradresse
- 6) Stellausgabe: z.B. 3-Punkt = 2 x 2-Punkt
 7) Pro Eingangs-Benutzeradresse
 8) z.B. Gerüststatus, Zeitschritttabelle, Sicherheitspkt., Regler, Datei (Din EN ISO 16484-5)
 9) Falls erforderlich sind bei gemeinsamen (shared) Datenpunkten die Funktionen im Client mit "A" und die im Server mit "B" zu kennzeichnen (siehe BIBBs)

Titel AIZ-Bonn-Röttgen	Ein- / Ausgabefunktionen					Verarbeitungsfunktionen													Managementfunktionen			Bedienfunktionen				ANMERKUNG													
	Physikalisch	Gemeinsam (3)9)				Überwachen					Steuern			Regeln					Rechnen / Optimieren			Managementfunktionen			Bedienfunktionen														
Informationsschwerpunkt ISPO2						Grenzwert fest Grenzwert gleitend Betriebsstundenerfassung Ereigniszählung Befehlsausführkontrolle Melungsbearbeitung 4)					Anlagensteuerung Motorsteuerung Umschaltung 5) Folgesteuerung 5) Sicherheits-/Frostschutzsteuerung			P Regelung PI / PID Regelung Sollwertführung / -kennlinie Stellausgabe stetig Stellausgabe 2-Punkt 6) Stellausgabe Pulsweitenmodulation Begrenzung Sollwert/Stellgröße Parameterumschaltung					h,x geführte Strategie 7) Arithmetische Berechnung 7) Ereignisabhängiges Schalten Zeitabhängiges Schalten Gleitendes Ein-/Ausschalten Zyklisches Schalten Nachtkühlbetrieb Gebäudetemperaturbegrenzung Energierückgewinnung Netzersatzbetrieb Netz wiederkehrprogramm Höchstlastbegrenzung Tarifabhängiges Schalten			Ein-Ausgabe Objekttyp 9) Komplexer Objekttyp 8) 9) Ereignis Langzeitspeicherung Historisierung in Datenbank			Grafik / Anlagenbild Dynamische Einblendung Ereignis-Anweisungstext Nachricht an externe Stelle				Bemerkung										
Gewerk RLT																										BIBBs = BACnet Interoperability Building Blocks siehe DIN EN ISO 16484-5													
Anlage L07 BSK Hörsaal 1+2																																							
Datenpunkt	Abschnitt					3					4			5					6			7			8														
Id-Nr.	Spalte					1					2			3					4			5			6														
1	BSK_D_AB_HSI+2-BSK_D_AB_HSI+2	1	2	3	4	5	1	2	3	4	5	1	2	3	4	5	1	2	3	4	5	6	7	8	9	10	11	12	13		1	2	3	4	1	2	3	4	
2	BSK_G_ZL_HSI+2-BSK_G_ZL_HSI+2	1		2																																			
3	BSK_W_AB_HSI+2-BSK_W_AB_HSI+2																																						
4	BSK_V_ZL_HSI+2-BSK_V_ZL_HSI+2																																						
Summe		2	6																																				

Projekt: AIZ-Bonn-Röttgen
 In der Wehrhecke 1, 53125 Bonn
 140.16.90006

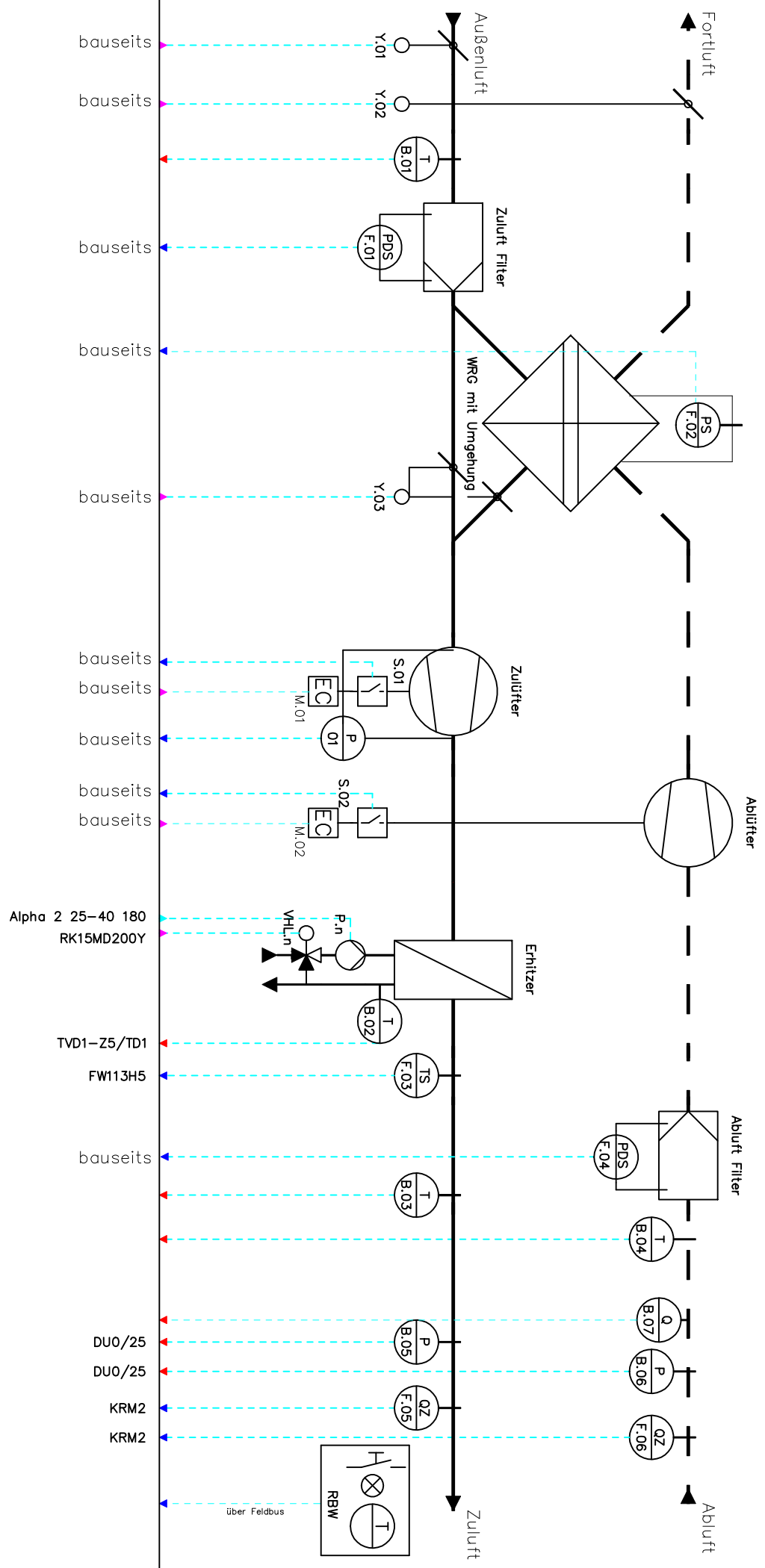
Gewerk: RLT
 Schalttechnik: ISPO2

Anlage: L07 BSK Hörsaal 1+2
 Zeichnungsnummer: 001

Datum: 22.11.2017
 Ersteller: Ruk
 Geprüft:

Seite 2 / 2
 Zähler: 55

L08 Anlage Hörsaal 3
60/40°C; 24,5 kW; 3500m³/h



Anlage

		Datum	22.11.2017		Projekt: AIZ - Bonn - Röttgen in der Wehrhecke 1, 53125 Bonn 140.16.900006			Gewerk RL T	Schalttechnik: ISPO2		Zeichnungsnummer: 001	Seite 1 / 3 Zähler: 56
0												
1												
2												
3												
Änderungen		Datum	Name	Norm	VDI 3814-1	Ersatz für:	Datenname: 01046658	ISPO2				

Gebäudeautomation
 VDI 3814-1: 2009-11
 GA-Funktionsliste

- 1) Dauerbetrieb: z.B. 0,11=2 BA
- Impulsbetrieb: z.B. 0,11=3 BA
- Stellbefehl: z.B. Zu=0-Auf=2 BA
- Pulsweitenmod=1 BA
- 2) aktiv oder passiv
- 3) Nur gemeinsame, kommunikative Datenpunkte von Fremdsystemen für interoperable Funktionen
- 4) Pro Eingangs-Benutzeradresse zum a) Zusammenfassen, b) Verzögern und c) Unterdrücken von Meldungen
- 5) Pro Ausgangs-Benutzeradresse
- 6) Stellausgabe: z.B. 3-Punkt = 2 x 2-Punkt
- 7) Pro Eingangs-Benutzeradresse
- 8) z.B. Gerüststatus, Zeitschritttabelle, Sicherheitspkt., Regler, Datei (DIN EN ISO 16484-5)
- 9) Falls erforderlich sind bei gemeinsamen (shared) Datenpunkten die Funktionen im Client mit "A" und die im Server mit "B" zu kennzeichnen (siehe BIBBs)

Titel AIZ-Bonn-Röttgen	Ein- / Ausgabefunktionen		Verarbeitungsfunktionen										Managementfunktionen		Bedienfunktionen		ANMERKUNG				
	Physikalisch	Gemeinsam 3)9)	Überwachen	Steuern	Regeln	Rechnen / Optimieren	funktionen	funktionen	Bemerkung												
Informationsschwerpunkt ISPO2	Binäre Ausgabe Schalten/Stellen 1) Analoge Ausgabe Stellen Binäre Eingabe Melden Binäre Eingabe Zählen Analoge Eingabe Messen 2)		Binärer Ausgabewert, Schalten Analoger Ausgabewert, Stellen/Sollwert Binärer Eingabewert, Zustand Zählwerteingabe Analoger Eingabewert, Messen	Grenzwert fest Grenzwert gleitend Betriebsstundenerfassung Ereigniszählung Befehlsausführkontrolle Meldungsbearbeitung 4)	Anlagensteuerung Motorsteuerung Umschaltung 5) Folgesteuerung 5) Sicherheits-/Frostschutzsteuerung	P Regelung PI / PID Regelung Sollwertführung / -kennlinie Stellausgabe stetig Stellausgabe 2-Punkt 6) Stellausgabe Pulsweitenmodulation Begrenzung Sollwert/Stellgröße Parameterumschaltung	h,x geführte Strategie 7) Arithmetische Berechnung 7) Ereignisabhängiges Schalten Zeitabhängiges Schalten Gleitendes Ein-/Ausschalten Zyklisches Schalten Nachtkühlbetrieb Gebäudetemperaturbegrenzung Energierückgewinnung Netzersatzbetrieb Netz wiederkehrprogramm Höchstlastbegrenzung Tarifabhängiges Schalten	Ein-Ausgabe Objekttyp 9) Komplexer Objekttyp 8) 9) Ereignis Langzeitspeicherung Historisierung in Datenbank	Grafik / Anlagenbild Dynamische Einblendung Ereignis-Anweisungstext Nachricht an externe Stelle												
Datenpunkt	Abschnitt	Spalte	1	2	3	4	5	6	7	8	9	10	11	12	13	7	8	9			
1	Y.01-AUL-Klappe	1	2	3	4	5	1	2	3	4	5	6	7	8	9	1	2	3	4	stetig	
2	Y.02-ABL-Klappe	1	1	1	1	1	1	1	1	1	1	1	1	1	1	2	2	2	4	stetig	
3	B.01-T-Außenluft	1	1	1	1	1	1	1	1	1	1	1	1	1	1	1	1	1	1	Temperatur	
4	F.01-PDS-Außenluftfilter	1	1	1	1	1	1	1	1	1	1	1	1	1	1	1	1	1	1	stetig	
5	Y.03-WRG	1	1	1	1	1	1	1	1	1	1	1	1	1	1	2	2	2	2	stetig	
6	F.02-PS-WRG-Versorgungsschutz	1	1	1	1	1	1	1	1	1	1	1	1	1	1	1	1	1	1	Druck	
7	O1-P-Zuluflter	1	1	1	1	1	1	1	1	1	1	1	1	1	1	3	3	3	3	stetig	
8	S.01-Zuluflter-Rep-Schalter	1	1	1	1	1	1	1	1	1	1	1	1	1	1	1	1	1	1	stetig	
9	M.01-Zuluflter-EC	1	1	2	1	1	1	1	1	1	1	1	1	1	1	4	4	4	4	stetig	
10	S.02-Abblüflter-Rep-Schalter	1	1	1	1	1	1	1	1	1	1	1	1	1	1	1	1	1	1	stetig	
11	M.02-Abblüflter-EC	1	1	2	1	1	1	1	1	1	1	1	1	1	1	4	4	4	4	stetig	
12	P.n-Erhitzer-Pumpe	1	1	2	1	1	1	1	1	1	1	1	1	1	1	3	2	1	3	Temperatur	
13	B.02-T-Erhitzer-RL	1	1	1	1	1	1	1	1	1	1	1	1	1	1	1	1	1	1	Temperatur	
14	VHL.n-Erhitzer-Ventil	1	1	1	1	1	1	1	1	1	1	1	1	1	1	2	2	2	2	Temperatur	
15	F.03-TS-Erhitzer-Frostschutz	1	1	1	1	1	1	1	1	1	1	1	1	1	1	1	1	1	1	Temperatur	
16	F.04-PDS-Abblüflter	1	1	1	1	1	1	1	1	1	1	1	1	1	1	1	1	1	1	Temperatur	
17	B.03-T-Zuluft	1	1	1	1	1	1	1	1	1	1	1	1	1	1	1	1	1	1	Temperatur	
18	B.04-T-Abluft	1	1	1	1	1	1	1	1	1	1	1	1	1	1	1	1	1	1	Temperatur	
Übertrag			3	6	12	9	2	3	3	1	1	3	2	3	3	32	7	6	32	2	2

Projekt: AIZ-Bonn-Röttgen
 In der Wehrhecke 1, 53125 Bonn
 140.16.90006

Gewerk: RL
 Schaltschrank: ISPO2

Datum: 22.11.2017
 Ersteller: Ruk
 Geprüft: Ruk

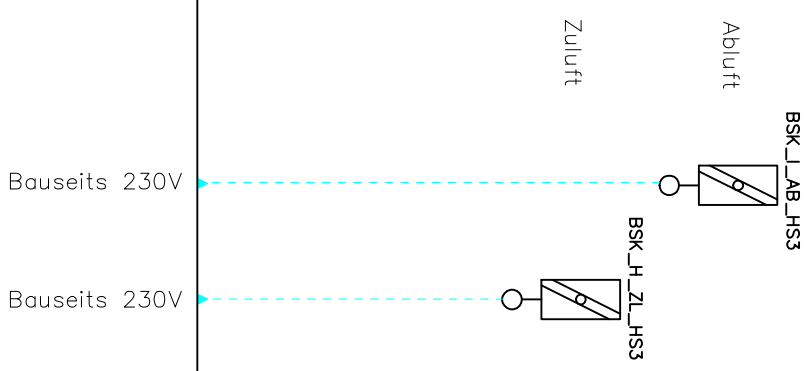
Änderungen: Datum Name Norm VDI 3814-1-Ersatz für: Teilnehmer: 01046658 ISPO2

Zeichnungsnummer: 001

Seite 2/3
 Zähler: 57

L08 BSK Hörsaal 3

Anlage



0		Datum	22.11.2017	Projekt: AIZ-Bonn-Röttgen In der Wehrhecke 1, 53125 Bonn 140.16.90006	Geweck RLT	Schaltschrank: ISPO2	Zeichnungsnummer: 001	=	+ =	Seite 1 / 2	Zähler: 59
1		Ersteller	Ruk								
2		Geprüft									
Änderungen	Datum	Name	Norm	VDI 3814-1	Ersatz für:	Datenname: 01046701	ISPO2				

1) Dauerbefehl: z.B. 0,11=2 BA
Impulsbefehl: z.B. 0,11=3 BA

Steilbefehl: z.B. Zu-0-Au=2 BA
Pulsweitenmod=1 BA

2) aktiv oder passiv

3) Nur gemeinsame, kommunikative Datenpunkte
von Fremdsystemen für interoperable Funktionen

4) Pro Eingangs-Benutzeradresse zum a) Zusammenfassen,
b) Verzögern und c) Unterrücken von Meldungen

5) Pro Ausgangs-Benutzeradresse

6) Stellausgabe: z.B. 3-Punkt = 2 x 2-Punkt
7) Pro Eingangs-Benutzeradresse

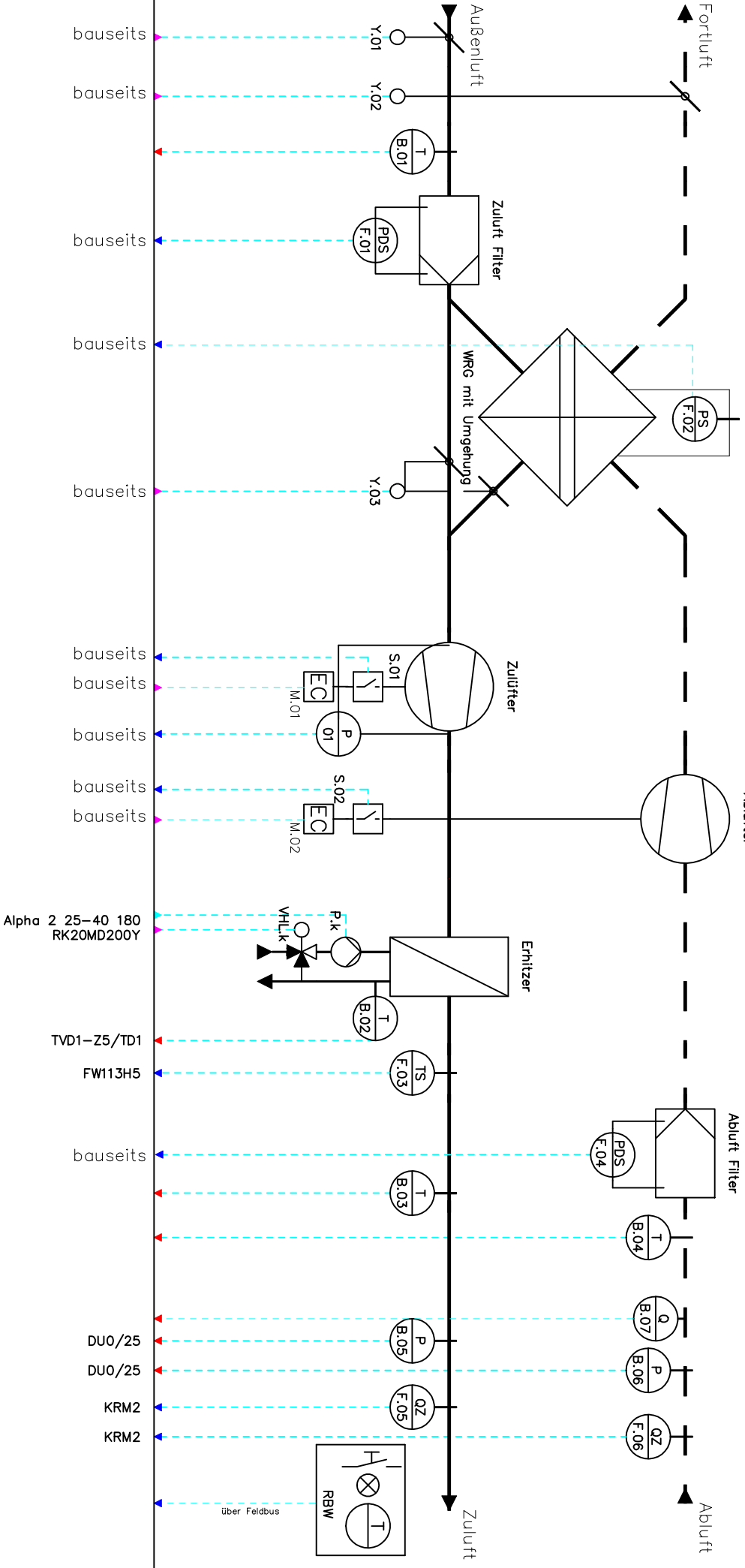
8) z.B. Gerüststatus, Zeitschritttabelle, Sicherheitspkt., Regler, Datei (DIN EN ISO 16484-5)
9) Falls erforderlich sind bei gemeinsamen (shared) Datenpunkten die Funktionen
im Client mit "A" und die im Server mit "B" zu kennzeichnen (siehe BIBBS)

Titel AIZ-Bonn-Röttgen	Ein- / Ausgabefunktionen		Verarbeitungsfunktionen										Managementfunktionen	Bedienfunktionen	ANMERKUNG Definition der Funktionen gemäß VDI 3814 Blatt 1 : 2009 (DIN EN ISO 16484-5) kennzeichnen projektspezifische Beschreibung nicht genannter Funktionen in der Bemerkungsspalte der Datenpunktzelle z.B. mit Zeile Nr., Abschnitt Nr., Spalte Nr., Beibeh./Beschreibung Nr. BIBBS = BacNet Interoperability Building Blocks, siehe DIN EN ISO 16484-5					
	Physikalisch	Gemeinsam (3/9)	Überwachen	Steuern	Regeln	Rechnen / optimieren	Managementfunktionen	Bedienfunktionen	AMERKUNG											
										Verarbeitungsfunktionen (weitere Unterteilung)										
Informationsschwerpunkt ISPO2 Anlage LO8 BSK Hörsaal 3	Binäre Ausgabe Schalten/Stellen 1)		Binärer Ausgabewert, Schalten		P Regelung	h,x geführte Strategie 7)	Ein-Ausgabe Objekttyp 9)	Grafik / Anlagenbild												
	Analoge Ausgabe Stellen		Analoger Ausgabewert, Stellen/Sollwert		PI / PID Regelung	Arithmetische Berechnung 7)	Komplexer Objekttyp 8) 9)	Dynamische Einblendung												
	Binäre Eingabe Melden		Binärer Eingabewert, Zustand		Sollwertführung / -kennlinie	Ereignisabhängiges Schalten	Ereignis Langzeitspeicherung	Ereignis-Anweisungstext												
	Binäre Eingabe Zählen		Zählwerteingabe		Stellausgabe stetig	Zeitabhängiges Schalten	Historisierung in Datenbank	Nachricht an externe Stelle												
	Analoge Eingabe Messen 2)		Analoger Eingabewert, Messen		Stellausgabe 2-Punkt 6)	Gleitendes Ein-/Ausschalten														
Dateipunkt Abschnitt 1	Spalte 1	1	2	3	4	5	6	7	8	9	10	11	12	13						
		1	2	3	4	5	6	7	8	9	10	11	12	13						
1	BSK_J_AB_HS3-BSK_J_AB_HS3														3	1				
2	BSK_H_ZL_HS3-BSK_H_ZL_HS3														3	1				
	Summe	2	4			4	2	2		2			6	2			6			

Projekt: AIZ-Bonn-Röttgen		Gewerk: RL		Schaltschrank: ISPO2	
In der Wehrhecke 1, 53125 Bonn		Anlage: LO8 BSK Hörsaal 3		Zeichnungsnummer: 001	
Dateiname: 01046701		ISPO2		Seite 2/2	
Datum: 22.11.2017		Ersteller: Ruik		Zähler: 60	
Geprüft:		Norm: VDI 3814-1		Ersatz für: VDI 3814-1	

L09 Anlage Mehrzweckh.

60/40°C; 35,0 kW; 5000m³/h



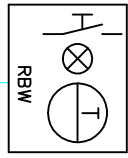
0																	
B																	
D																	
Änderungen	Datum	Name	Norm	VDI	3814-1	Ersatz für:		Datenname	01046660	SP02							
Projekt:											AIZ-Bonn-Röttgen						
											In der Wehrhecke 1, 53125 Bonn						
											140.16.90006						
Gewerk											RLT						
Schnittschrnk:											SP02						
Zeichnungsnummer:											001						
											Seite 1 / 3						
											Zähler: 61						

Anlage

Zuluft

Abluft

über Feldbus



1) Dauerbetrieb: z.B. 0,11=2 BA
 Impulsbetrieb: z.B. 0,11=3 BA
 Stellbetrieb: z.B. Zu-0-Auf=2 BA
 Pulsweitenmod=1 BA
 2) aktiv oder passiv

3) Nur gemeinsame, kommunikative Datenpunkte
 von Fremdsystemen für interoperative Funktionen
 4) Pro Eingangs-Benutzeradresse zum a) Zusammenfassen,
 b) Verzögern und c) Unterdrücken von Meldungen
 5) Pro Ausgangs-Benutzeradresse

6) Stellausgabe: z.B. 3-Punkt = 2 x 2-Punkt
 7) Pro Eingangs-Benutzeradresse
 8) z.B. Gerüststatus, Zeitschritttabelle, Sicherheitspkt., Regler, Datei (DIN EN ISO 16484-5)
 9) Falls erforderlich sind bei gemeinsamen (shared) Datenpunkten die Funktionen
 im Client mit "A" und die im Server mit "B" zu kennzeichnen (siehe BIBBs)

Titel AIZ-Bonn-Röttgen	Ein- / Ausgabefunktionen		Überwachen					Steuern					Verarbeitungsfunktionen								Managementfunktionen		Bedienfunktionen		ANMERKUNG																								
	Physikalisch	Gemeinsam §9)	Überwachen					Steuern					Verarbeitungsfunktionen								funktionen	funktionen																											
			Binäre Ausgabe Schalten/Stellen 1)	Analoge Ausgabe Stellen	Binäre Eingabe Melden	Binäre Eingabe Zählen	Analoge Eingabe Messen 2)	Binärer Ausgabewert, Schalten	Analoger Ausgabewert, Stellen/Sollwert	Binärer Eingabewert, Zustand	Zählwerteingabe	Analoger Eingabewert, Messen	Grenzwert fest	Grenzwert gleitend	Betriebsstundenerfassung	Ereigniszählung	Befehlsausführkontrolle	Meldungsbearbeitung 4)	Anlagensteuerung	Motorsteuerung			Umschaltung 5)	Folgesteuerung 5)		Sicherheits-/Frostschutzsteuerung	P Regelung	PI / PID Regelung	Sollwertführung / -kennlinie	Stellausgabe stetig	Stellausgabe 2-Punkt 6)	Stellausgabe Pulsweitenmodulation	Begrenzung Sollwert/Stellgröße	Parameterumschaltung	h,x geführte Strategie 7)	Arithmetische Berechnung 7)	Ereignisabhängiges Schalten	Zeitabhängiges Schalten	Gleitendes Ein-/Ausschalten	Zyklisches Schalten	Nachtkühlbetrieb	Gebäudetemperaturbegrenzung	Energierückgewinnung	Netzersatzbetrieb	Netzwiederkehrprogramm	Höchstlastbegrenzung	Tarifabhängiges Schalten	Ein-Ausgabe Objekttyp 9)	Komplexer Objekttyp 8) 9)
Datenpunkt	Abschnitt	3					4					5								7		8		Bemerkung																									
Nr.	Spalte	1	2	3	4	5	1	2	3	4	5	1	2	3	4	5	1	2	3	4	5	6	7	8	9	10	11	12	13	1	2	3	4	1	2	3	4												
1	Y.01-AUL-Klappe		1																																					stetig									
2	Y.02-ABL-Klappe			1																																				stetig									
3	B.01-T-Außenluft																																						Temperatur										
4	F.01-PDS-Außenluftfilter																																						Druck										
5	Y.03-WRG																																																
6	F.02-PS-WRG-Versorgungsschutz																																																
7	O1-P-Zuluflter																																																
8	S.01-Zuluflter-Rep-Schalter																																																
9	M.01-Zuluflter-EC																																																
10	S.02-Abblüfter-Rep-Schalter																																																
11	M.02-Abblüfter-EC																																																
12	P.k-Erhitzer-Pumpe																																																
13	B.02-T-Erhitzer-RL																																																
14	VHL.k-Erhitzer-Ventil																																																
15	F.03-TS-Erhitzer-Frostschutz																																																
16	F.04-PDS-Abblüfter																																																
17	B.03-T-Zuluft																																																
18	B.04-T-Abluft																																																
		Übertrag		3	6	12																																											

Projekt: AIZ-Bonn-Röttgen
 In der Wehrhecke 1, 53125 Bonn
 140.16.90006

Gewerk: RL
 Scharfschraube: ISPO2

Zeichnungsnummer: 001

Seite 2 / 3
 Zähler: 62

Datum: 22.11.2017
 Ersteller: Ruk
 Geprüft:

Änderungen: Datum Name Norm VDI 3814-1-Ersatz für: Teilnehmer: 01046660 ISPO2

Definition der Funktionen gemäß VDI 3814 Blatt 1 : 2009 (DIN EN ISO 16484-5)
 Kennzeichne projektspezifische Beschreibung nicht genannter Funktionen in der Bemerkungsspalte der Datenpunktzeile z.B. mit Zeile Nr., Abschnitt Nr., Spalte Nr., Beibehalt/Beschreibung Nr.
 BIBBs = BACnet Interoperability Building Blocks, siehe DIN EN ISO 16484-5

Gebäudeautomation
 VDI 3814-1: 2009-11
 GA-Funktionsliste

- 1) Dauerbetrieb: z.B. 0,11=2 BA
 Impulsbetrieb: z.B. 0,11=3 BA
 Stellbetrieb: z.B. Zu=0-Auf=2 BA
 Pulsweitenmod=1 BA
 2) aktiv oder passiv
- 3) Nur gemeinsame, kommunikative Datenpunkte
 von Fremdsystemen für interoperable Funktionen
 4) Pro Eingangs-Benutzeradresse zum a) Zusammenfassen,
 b) Verzögern und c) Unterdrücken von Meldungen
 5) Pro Ausgangs-Benutzeradresse
- 6) Stellausgabe: z.B. 3-Punkt = 2 x 2-Punkt
 7) Pro Eingangs-Benutzeradresse
 8) z.B. Gerüststatus, Zeitschritttabelle, Sicherheitspkt., Regler, Datei (DIN EN ISO 16484-5)
 9) Falls erforderlich sind bei gemeinsamen (shared) Datenpunkten die Funktionen
 im Client mit "A" und die im Server mit "B" zu kennzeichnen (siehe BiBs)

Titel	Ein- / Ausgabefunktionen												Verarbeitungsfunktionen												Managementfunktionen		Bedienfunktionen		ANMERKUNG
	Physikalisch			Gemeinsam (3/9)			Überwachen			Steuern			Regeln			Rechnen / Optimieren			funktionen		funktionen								
Informationsschwerpunkt	Binärer Ausgabewert, Schalten												Grenzwert fest												Ein-Ausgabe Objekttyp 9)		Grafik / Anlagenbild		Definition der Funktionen gemäß VDI 3814 Blatt 1 : 2009 (DIN EN ISO 16484-5)
	Analoge Ausgabe Stellen												Grenzwert gleitend												Komplexer Objekttyp 8) 9)		Dynamische Einblendung		
Anlage	Binäre Eingabe Melden												Betriebsstundenerfassung												Ereignis Langzeitspeicherung		Ereignis-Anweisungstext		Beschreibung nicht genannter Funktionen in der Bemerkungsspalte der Datenpunktzeile z.B. mit Zeile Nr., Abschnitt Nr., Spalte Nr., Beiblot/Beschreibung Nr.
	Binäre Eingabe Zählen												Ereigniszählung												Historisierung in Datenbank		Nachricht an externe Stelle		
L09 Anlage Mehrzweckh.	Analoge Eingabe Messen 2)												Befehlsausführkontrolle												Historisierung in Datenbank				BiBs = BACnet Interoperability Building Blocks, siehe DIN EN ISO 16484-5
	Analoger Ausgabewert, Schalten												Meldungsbearbeitung 4)																
Datenpunkt	Analoger Ausgabewert, Stellen/Sollwert												Anlagensteuerung																Bemerkung
	Binärer Eingabewert, Zustand												Motorsteuerung																
Abschnitt	Zählwerteingabe												Umschaltung 5)																
	Analoger Eingabewert, Messen												Folgesteuerung 5)																
Spalte	Anlagensteuerung												PI / PID Regelung																
	Analoger Ausgabewert, Stellen/Sollwert												Sollwertführung / -kennlinie																
Übertrag	Analoger Ausgabewert, Messen												Stellausgabe stetig																
	Analoger Ausgabewert, Messen												Stellausgabe 2-Punkt 6)																
1	Analoger Ausgabewert, Messen												Stellausgabe Pulsweitenmodulation																
	Analoger Ausgabewert, Messen												Begrenzung Sollwert/Stellgröße																
2	Analoger Ausgabewert, Messen												Parameterumschaltung																
	Analoger Ausgabewert, Messen												h,x geführte Strategie 7)																
3	Analoger Ausgabewert, Messen												Arithmetische Berechnung 7)																
	Analoger Ausgabewert, Messen												Ereignisabhängiges Schalten																
4	Analoger Ausgabewert, Messen												Zeitabhängiges Schalten																
	Analoger Ausgabewert, Messen												Gleitendes Ein-/Aussschalten																
5	Analoger Ausgabewert, Messen												Zyklisches Schalten																
	Analoger Ausgabewert, Messen												Nachtkühlbetrieb																
6	Analoger Ausgabewert, Messen												Gebäudetemperaturbegrenzung																
	Analoger Ausgabewert, Messen												Energierückgewinnung																
7	Analoger Ausgabewert, Messen												Netzersatzbetrieb																
	Analoger Ausgabewert, Messen												Netz wiederkehrprogramm																
8	Analoger Ausgabewert, Messen												Höchstlastbegrenzung																
	Analoger Ausgabewert, Messen												Tarifabhängiges Schalten																
9	Analoger Ausgabewert, Messen												Ein-Ausgabe Objekttyp 9)																
	Analoger Ausgabewert, Messen												Komplexer Objekttyp 8) 9)																
10	Analoger Ausgabewert, Messen												Ereignis Langzeitspeicherung																
	Analoger Ausgabewert, Messen												Historisierung in Datenbank																
11	Analoger Ausgabewert, Messen												Grafik / Anlagenbild																
	Analoger Ausgabewert, Messen												Dynamische Einblendung																
12	Analoger Ausgabewert, Messen												Ereignis-Anweisungstext																
	Analoger Ausgabewert, Messen												Nachricht an externe Stelle																
13	Analoger Ausgabewert, Messen												Nachricht an externe Stelle																
	Analoger Ausgabewert, Messen												Nachricht an externe Stelle																
14	Analoger Ausgabewert, Messen												Nachricht an externe Stelle																
	Analoger Ausgabewert, Messen												Nachricht an externe Stelle																
15	Analoger Ausgabewert, Messen												Nachricht an externe Stelle																
	Analoger Ausgabewert, Messen												Nachricht an externe Stelle																
16	Analoger Ausgabewert, Messen												Nachricht an externe Stelle																
	Analoger Ausgabewert, Messen												Nachricht an externe Stelle																
17	Analoger Ausgabewert, Messen												Nachricht an externe Stelle																
	Analoger Ausgabewert, Messen												Nachricht an externe Stelle																
18	Analoger Ausgabewert, Messen												Nachricht an externe Stelle																
	Analoger Ausgabewert, Messen												Nachricht an externe Stelle																
19	Analoger Ausgabewert, Messen												Nachricht an externe Stelle																
	Analoger Ausgabewert, Messen												Nachricht an externe Stelle																
20	Analoger Ausgabewert, Messen												Nachricht an externe Stelle																
	Analoger Ausgabewert, Messen												Nachricht an externe Stelle																
21	Analoger Ausgabewert, Messen												Nachricht an externe Stelle																
	Analoger Ausgabewert, Messen												Nachricht an externe Stelle																
22	Analoger Ausgabewert, Messen												Nachricht an externe Stelle																
	Analoger Ausgabewert, Messen												Nachricht an externe Stelle																
23	Analoger Ausgabewert, Messen												Nachricht an externe Stelle																
	Analoger Ausgabewert, Messen												Nachricht an externe Stelle																
24	Analoger Ausgabewert, Messen												Nachricht an externe Stelle																
	Analoger Ausgabewert, Messen												Nachricht an externe Stelle																
Summe												3 614												12					

Projekt: AIZ-Bonn-Röttgen
 In der Wehrhecke 1, 53125 Bonn
 140.16.90006

Gewerk: RL
 Schaltschrank: ISPO2

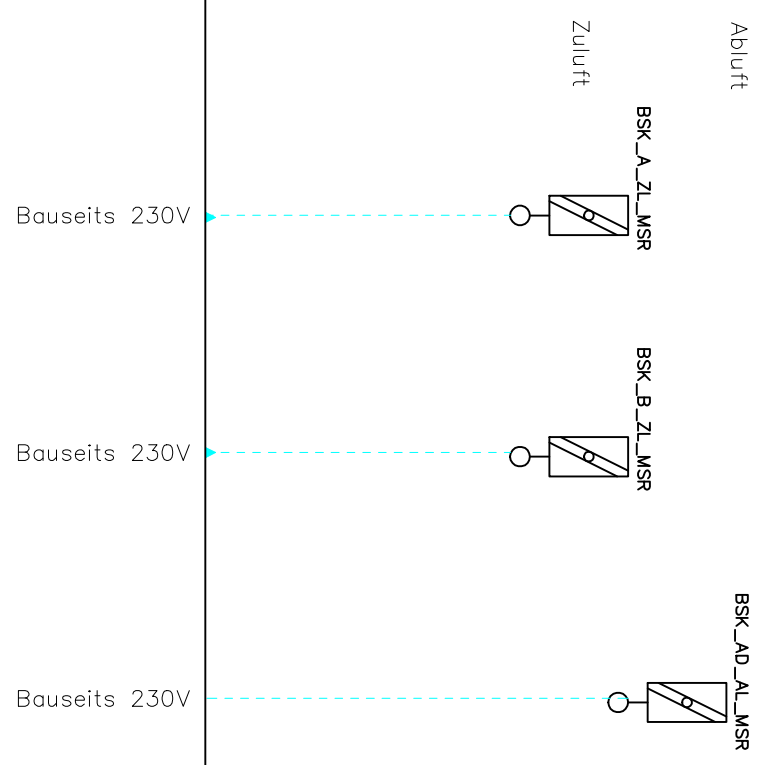
Anlage: L09 Anlage Mehrzweckh.
 Zeichnungsnummer: 001

Datum: 22.11.2017
 Ersteller: Ruik
 Geprüft:
 Datum:
 Name: VDI 3814-1
 Norm: VDI 3814-1
 Ersatz für:
 Teilnehmer: 01046660
 ISPO2

Seite 3 / 3
 Zähler: 63

L09 BSK Mehrzweckh.

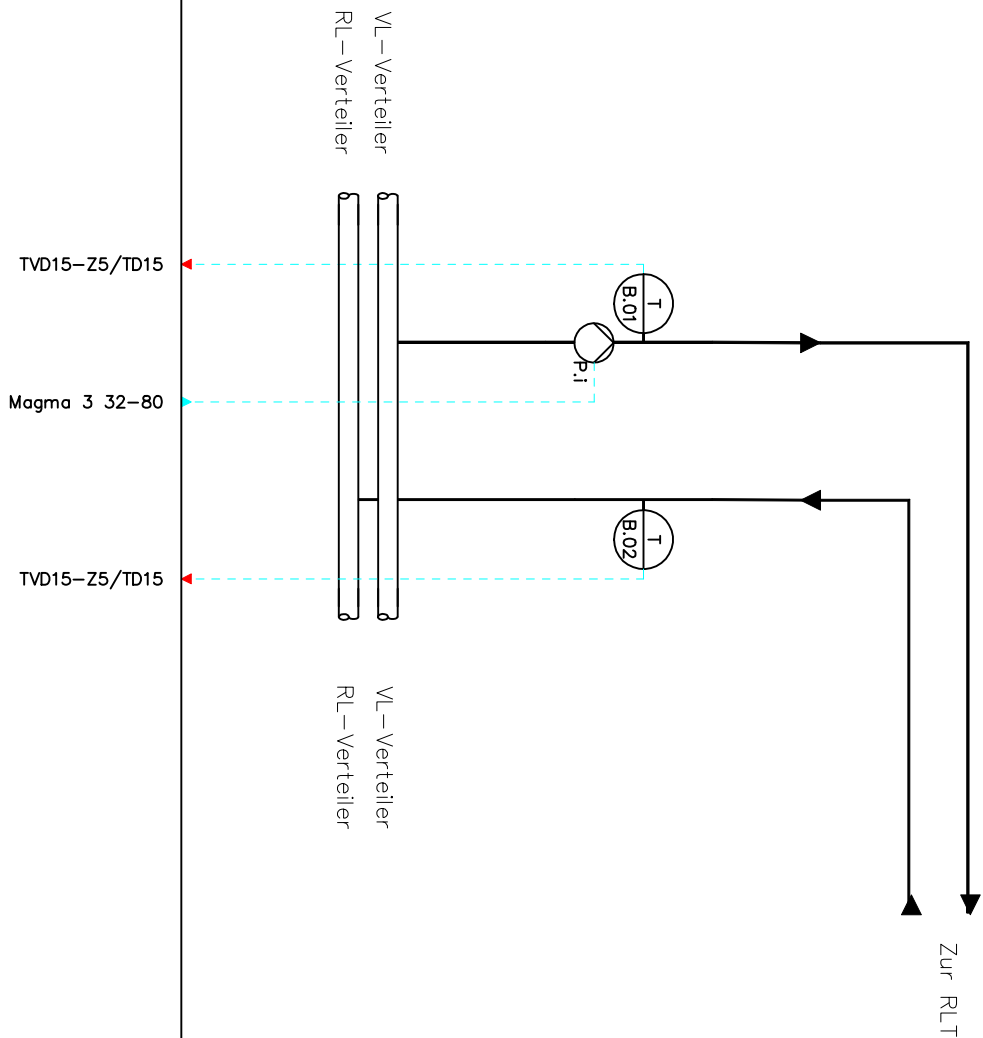
Anlage



0		Datum	22.11.2017	Projekt: AIZ-Bonn-Röttgen In der Wehrhecke 1, 53125 Bonn 140.16.90006	Geweck RLT	Schaltschrank: ISPO2	Zeichnungsnummer: 001	=	+	Seite 1 / 2
B		Ersteller	Ruik							
D		Geprüft								
Änderungen		Datum	Name	Ersatz für:		Dateiname: 01046702		ISPO2		Zähler: 64

H01 Zubringer RL-T

60/40°C; 161,3 kW; 6.929kg/h



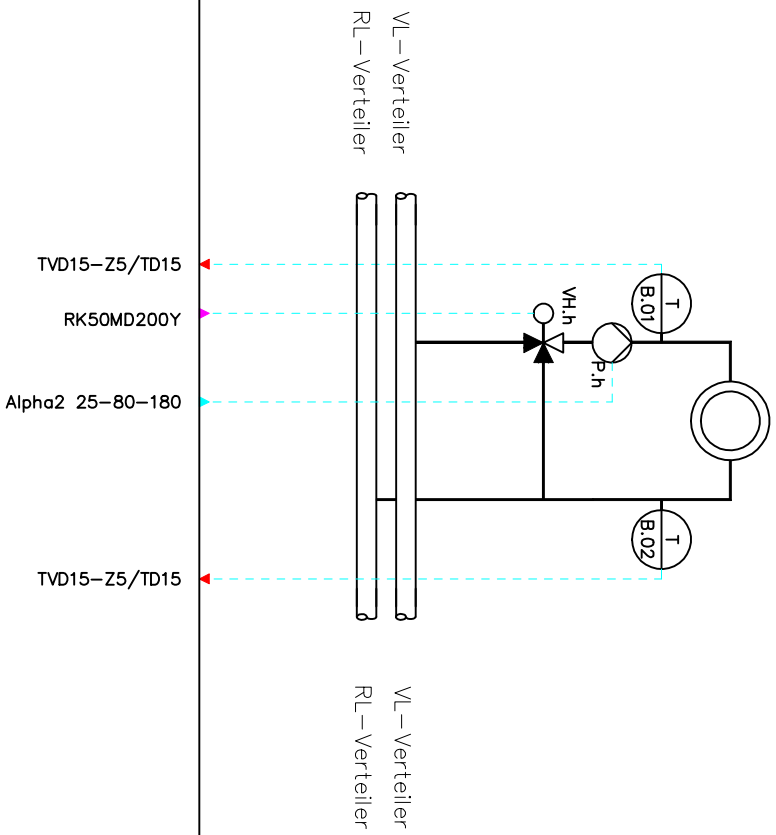
Anlage

0		Datum	22.11.2017	Projekt:	AIZ-Bonn-Röttgen In der Wehrhecke 1, 53125 Bonn 140.16.90006	Gewerk	HZG	Schaltschrank:	ISPO2	Anlage	HOT Zubringer RL-T	Zeichnungsnummer:	001	=	+	Seite	1 / 2
b		Ersteller	Ruk														

Anlage

H03 HK – Wohnbereich

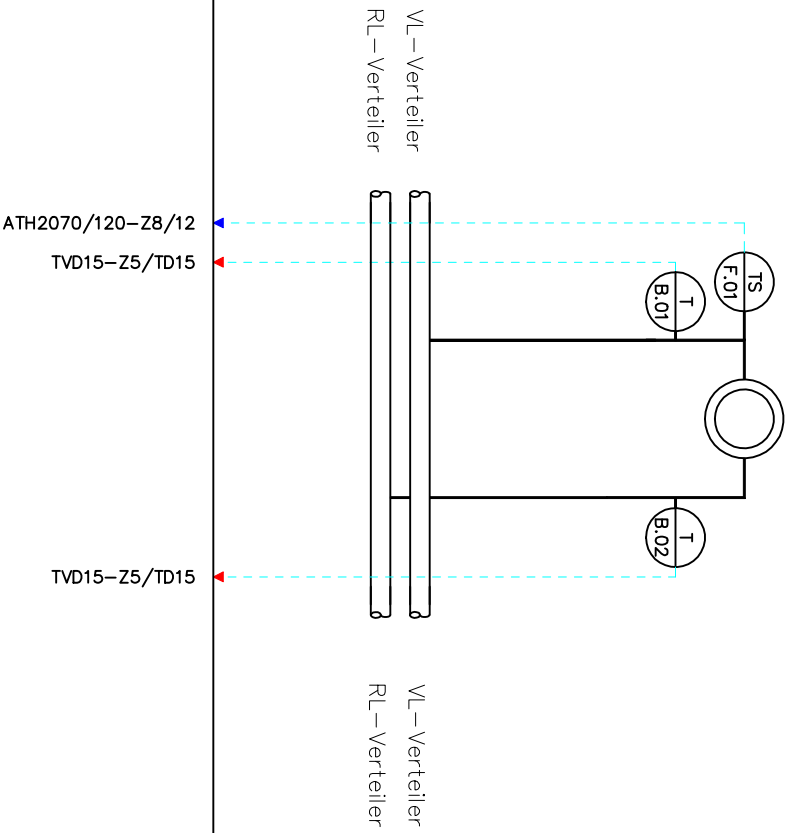
55/45°C; 116,5 kW; 10,010kg/h



0		Datum	22.11.2017		Projekt: AIZ-Bonn-Röttgen In der Wehrhecke 1, 53125 Bonn 140.16.90006	Gewerk HZG	Schaltschrank: SP02	Zeichnungsnummer: 001	=
B		Ersteller	Ruk						
D		Geprüft							
Änderungen		Datum	Name	Geprüft	Ersatz für:	Dateiname:01046668	ISPO2		Seite 1 / 2
		Datum	Name	Geprüft					
		Datum	Name	Geprüft					
									Zähler: 70

Anlage

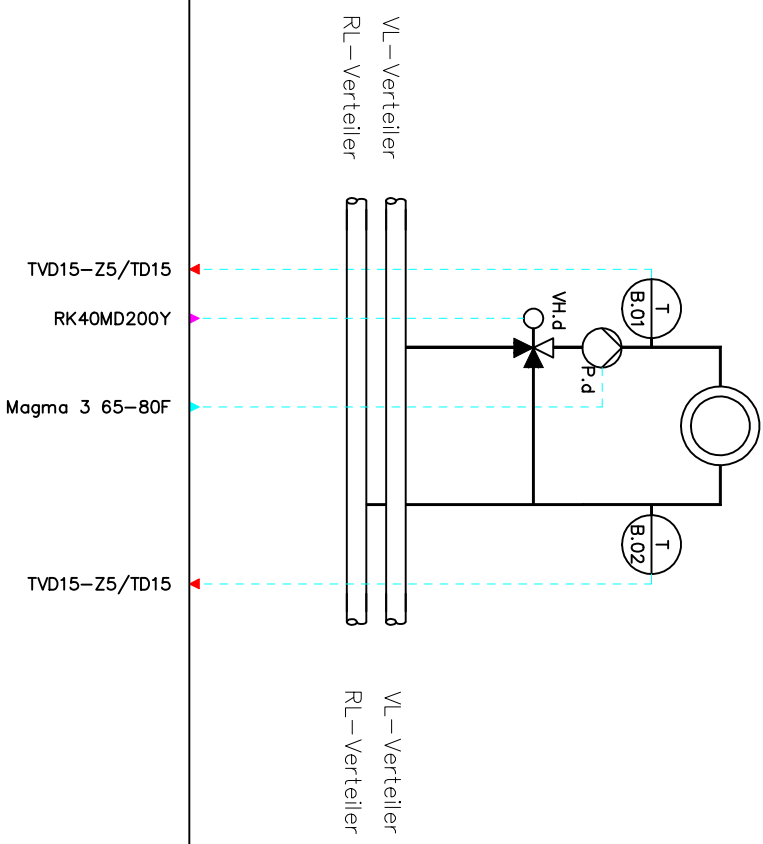
H05 Fbh-Foyer/Restaurant
55/45°C; 34,5 kW; 2.964kg/h



0		Datum	22.11.2017	Projekt:		Gewerk	Schaltschrank:	=	
b		Ersteller	Ruk	AIZ-Bonn-Röttgen		HZG	SP02	+	
d		Geprüft		In der Wehrhecke 1, 53125 Bonn		Anlage	H05 Fbh-Foyer/Restaurant	Zeichnungsnummer:	
Änderungen		Datum	Name	140.16.90006				001	
								Seite 1/ 2	
								Zähler: 74	
				Ersatz für:					
				Dateiname:01046670					
				SP02					

Anlage

H06 Heizkörper
65/55°C; 63,0 kW; 5,413kg/h



0	Datum	22.11.2017
1	Ersteller	Ruk
2	Geprüft	
3	Name	
4	Datum	
5	Name	
6	Norm	

Ersatz für:	
Datenname:	01046671
	SP02

Projekt:
AIZ-Bonn-Röttgen
In der Wehrhecke 1, 53125 Bonn
140.16.90006

Gewerk
HZG

Schaltzentrale:
SP02

Zeichnungsnummer:
001

Seite 1 / 2
Zähler: 76

1) Dauerbetrieb: z.B. 0,1=2 BA
 Impulsbetrieb: z.B. 0,1=3 BA
 Stellbefehl: z.B. Zu-0-Au=2 BA
 Pulsweitenmod=1 BA
 2) aktiv oder passiv

3) Nur gemeinsame, kommunikative Datenpunkte
 von Fremdsystemen für interoperable Funktionen
 4) Pro Eingangs-Benutzeradresse zum a) Zusammenfassen,
 b) Verzögern und c) Unterdrücken von Meldungen
 5) Pro Ausgangs-Benutzeradresse

6) Stellausgabe: z.B. 3-Punkt = 2 x 2-Punkt
 7) Pro Eingangs-Benutzeradresse
 8) z.B. Gerätestatus, Zeitschritttabelle, Sicherheitspkt., Regler, Datei (DIN EN ISO 16484-5)
 9) Falls erforderlich sind bei gemeinsamen (shared) Datenpunkten die Funktionen
 im Client mit "A" und die im Server mit "B" zu kennzeichnen (siehe BIBBs)

Titel AIZ-Bonn-Röttgen	Ein- / Ausgabefunktionen		Verarbeitungsfunktionen										Managementfunktionen		Bedienfunktionen		ANMERKUNG							
	Physikalisch	Gemeinsam (3/9)	Überwachen	Steuern	Regeln	Rechnen / Optimieren	funktionen	funktionen																
Informationsschwerpunkt ISPO2	Binäre Ausgabe Schalten/Stellen 1) Analoge Ausgabe Stellen Binäre Eingabe Melden Binäre Eingabe Zählen Analoge Eingabe Messen 2)		Binärer Ausgabewert, Schalten Analoger Ausgabewert, Stellen/Sollwert Binärer Eingabewert, Zustand Zählwerteingabe Analoger Eingabewert, Messen	Grenzwert fest Grenzwert gleitend Betriebsstundenerfassung Ereigniszählung Befehlsausführkontrolle Meldungsbearbeitung 4)	Anlagensteuerung Motorsteuerung Umschaltung 5) Folgesteuerung 5) Sicherheits-/Frostschutzsteuerung	P Regelung PI / PID Regelung Sollwertführung / -kennlinie Stellausgabe stetig Stellausgabe 2-Punkt 6) Stellausgabe Pulsweitenmodulation Begrenzung Sollwert/Stellgröße Parameterumschaltung	h,x geführte Strategie 7) Arithmetische Berechnung 7) Ereignisabhängiges Schalten Zeitabhängiges Schalten Gleitendes Ein-/Aussschalten Zyklisches Schalten Nachtkühlbetrieb Gebäudetemperaturbegrenzung Energierückgewinnung Netzersatzbetrieb Netz wiederkehrprogramm Höchstlastbegrenzung Tarifabhängiges Schalten	Ein-Ausgabe Objekttyp 9) Komplexer Objekttyp 8) 9) Ereignis Langzeitspeicherung Historisierung in Datenbank	Grafik / Anlagenbild Dynamische Einblendung Ereignis-Anweisungstext Nachricht an externe Stelle															
	Datenpunkt	Abschnitt	Spalte	1	2	3	4	5	6	7	8	9												
1	VH.d-Ventil		1																					
2	P.d-Pumpe		1	2																				3-Wege, Auf/Zu
3	B.01-T-VL																							Temperatur
4	B.02-T-RL																							Temperatur
Summe			1	1	2	3																		

Projekt:
 AIZ-Bonn-Röttgen
 In der Wehrhecke 1, 53125 Bonn
 140.16.90006

Gewerk
 HZG

Schalttechnik:
 ISPO2

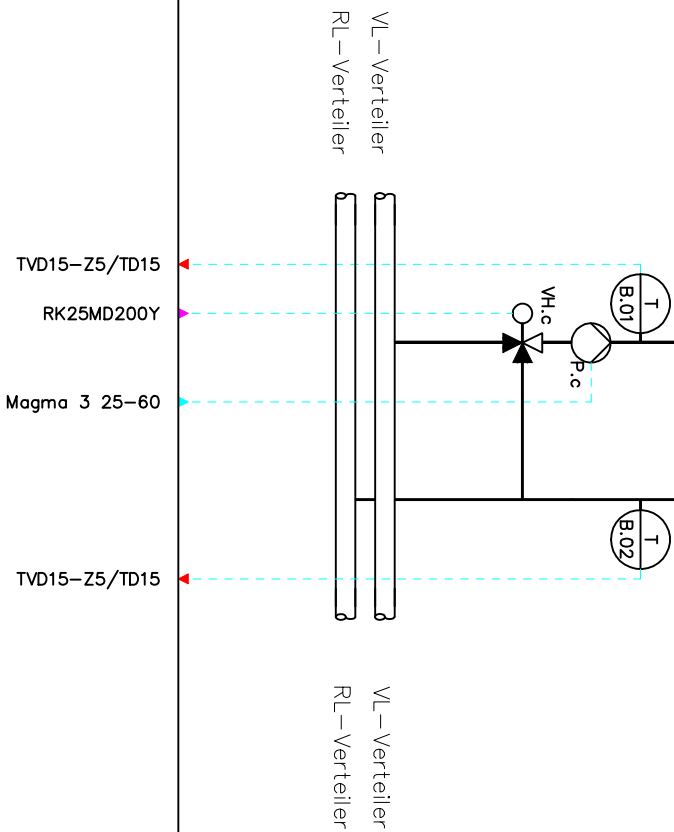
Zeichnungsnummer:
 001

Seite 2 / 2
 Zähler: 77

H07 WWB

70/50°C; 90,0 kW; 3.871kg/h

Speicherladesystem



Anlage

0		Datum	22.11.2017			
B		Ersteller	Ruk			
0		Geprüft				
		Geprüft				
Änderungen	Datum	Name	Norm	Ersatz für:		
				Datenname:	SP02	
Projekt:				AIZ-Bonn-Röttgen		
In der Wehrhecke 1, 53125 Bonn				140.16.90006		
Gewerk		Schaltschrank:				
HZG		SP02				
Anlage		Zeichnungsnummer:				
H07		Zubringer WWB		001		
				=		
				+		
Seite		1/2				
Zähler:		78				

Gebäudeautomation

VDI 3814-1: 2009-11

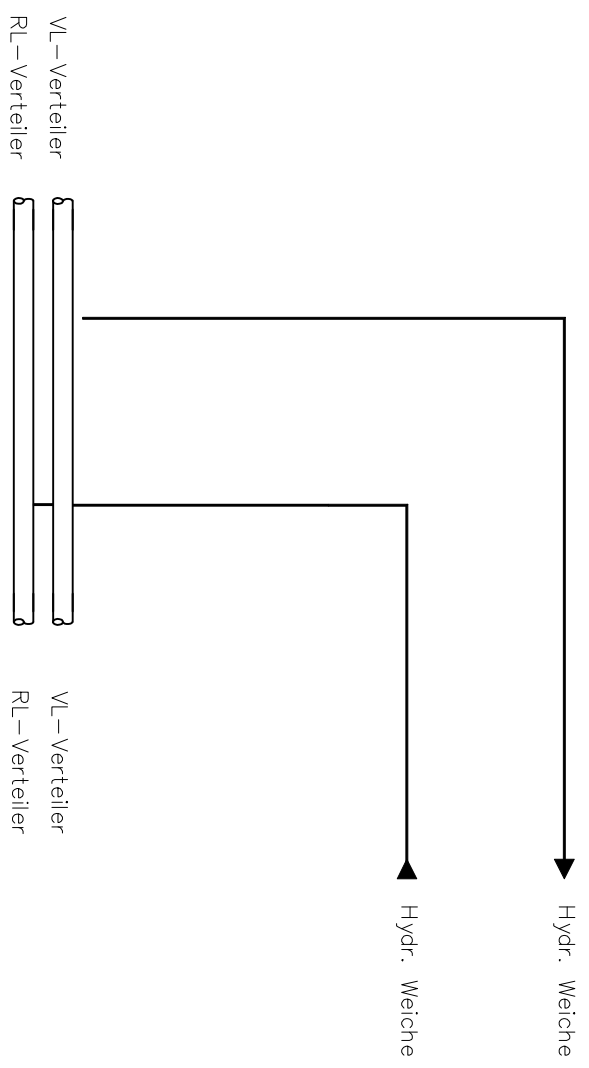
GA-Funktionsliste

1) Dauerbetrieb: z.B. 0,11=2 BA
 2) aktiv oder passiv
 3) Nur gemeinsame, kommunikative Datenpunkte
 4) Pro Eingangs-Benutzeradresse zum a) Zusammenfassen,
 5) Pro Ausgangs-Benutzeradresse
 6) Stellausgabe: z.B. 3-Punkt = 2 x 2-Punkt
 7) Pro Eingangs-Benutzeradresse
 8) z.B. Garfistatus, Zeitschaltabelle, Sicherheitspkt., Regler, Datei (DIN EN ISO 16484-5)
 9) Falls erforderlich sind bei gemeinsamen (shared) Datenpunkten die Funktionen im Client mit "A" und die im Server mit "B" zu kennzeichnen (siehe BIBBs)

Dauerbetrieb: z.B. 0,11=2 BA
 Impulsbetrieb: z.B. 0,11=3 BA
 Stellbetrieb: z.B. Zu-0-Aus=2 BA
 Pulsweitenmod=1 BA

Titel	Ein- / Ausgabefunktionen					Verarbeitungsfunktionen										Managementfunktionen		Bedienfunktionen		ANMERKUNG																																					
	Physisch					Gemeinsam (3/9)					Überwachen					Steuern					Regeln					Rechnen / Optimieren																															
Informationsschwerpunkt ISPO2																															Definition der Funktionen gemäß VDI 3814 Blatt 1: 2009 (DIN EN ISO 16484-5) Beschreibung nicht genannter Funktionen in der Bemerkungsspalte der Datenpunktzeile z.B. mit Zeile Nr., Abschnitt Nr., Spalte Nr., Beibeh./Beschreibung Nr. BIBBs = BACnet Interoperability Building Blocks siehe DIN EN ISO 16484-5																										
Gewerk HZG																																																									
Anlage H08 Speicherladesystem																																																									
Datenpunkt																																																									
Id. Nr.																																																									
1	F.01-TS-STB																																																								
2	ZP-Zirkulationspumpe																																																								
3	B.01-T-TWW_VL																																																								
4	B.02-T-Zirkulation																																																								
5	WWB-WWB2																																																								
6	B.03-T-WWB_unten																																																								
7	B.04-T-WWB_oben																																																								
8	Px-Pumpe																																																								
9	B.05-T-VL-Temperatur_ssk																																																								
	Summe	3	1	7	6																																																				
Projekt:		AIZ-Bonn-Röttgen																				Gewerk	Schaltschrank:																																		
In der Wehrhecke 1, 53125 Bonn		AIZ-Bonn-Röttgen																				HZG	ISPO2		Zeichnungsnummer:																																
140.16.90006		140.16.90006																				H08	Speicherladesystem		001																																
Dateiname:01046679		ISPO2																				=		+																																	
Ersatz für:		Ersatz für:																																																							
VDI 3814-1		Ersatz für:																				Seite		2 / 2																																	
VDI 3814-1		Ersatz für:																				Zähler:		81																																	

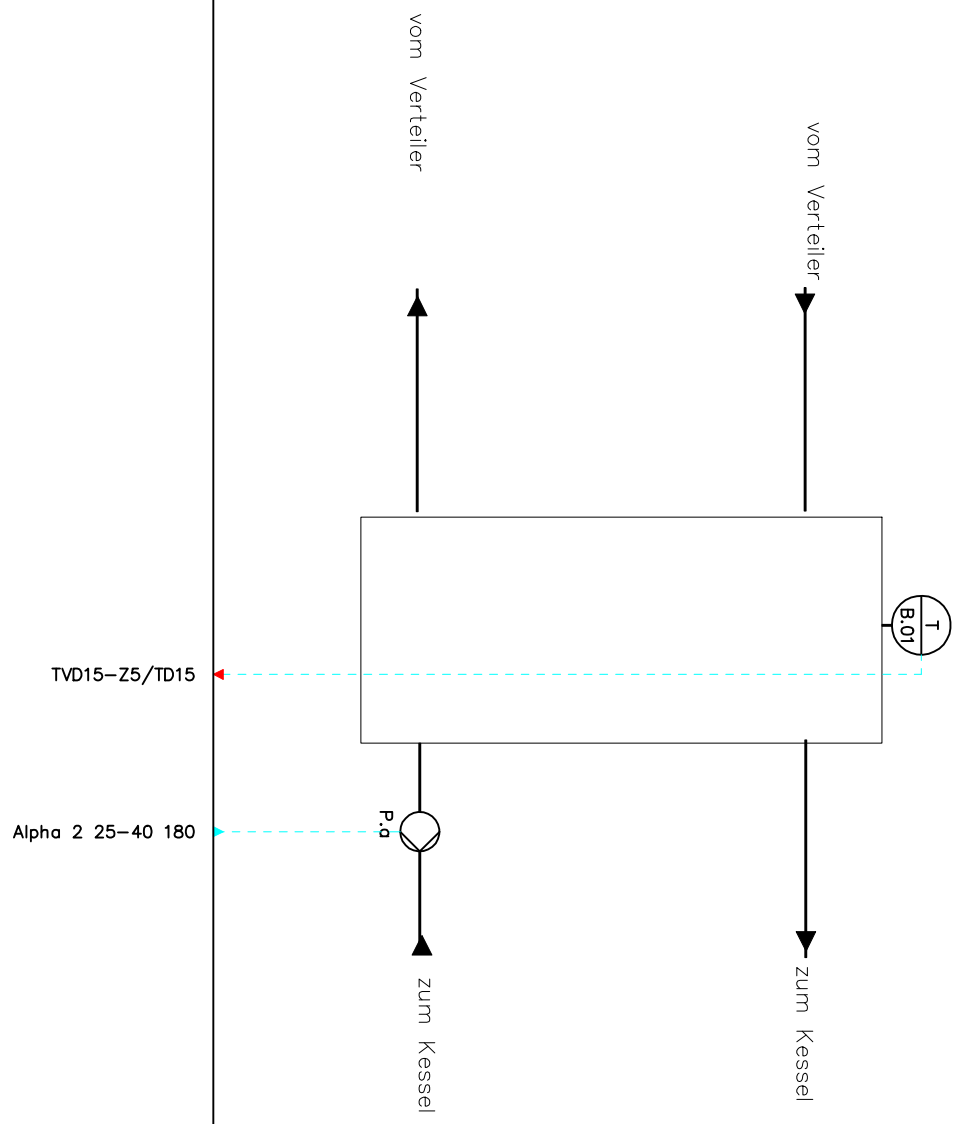
H10 Verteiler Hydr. Weiche



Anlage

0		Datum	22.11.2017			Projekt:	AIZ-Bonn-Röttgen	Gewerk	HZG	Schnittschrnk:	ISPO2	=		Seite	1/1
1		Ersteller	Ruk			In der Wehrhecke 1, 53125 Bonn		Anlage	H10 Verteiler Hydr. Weiche			+		Zähler:	82
2		Geprüft				140.16.90006									
Änderungen	Datum	Name	Norm	VDI 3814-1	Ersatz für:	Datenname:01046675	ISPO2								

H09 Hydr. Weiche
DN150 Rundbauweise V=12,05m³/h



Anlage

0		Datum	22.11.2017			Projekt:	AIZ-Bonn-Röttgen	Gewerk	HZG	Schalttechnik:	ISPO2	=		Seite	1 / 2
1		Ersteller	Ruik			In der Wehrhecke 1, 53125 Bonn		Anlage	H10 Hydr. Weiche			+		Zähler:	83
2		Geprüft				140.16.90006									
Änderungen	Datum	Name	Norm	VDI 3814-1	Ersatz für:	Datenname:01046674	ISPO2								

Gebäudeautomation VDI 3814-1: 2009-11

GA-Funktionsliste

1) Dauerbetrieb: z.B. 0,11=2 BA
Impulsbetrieb: z.B. 0,11=3 BA
Stellbefehl: z.B. Zu=0-Auf=2 BA
Pulsweitenmod=1 BA

2) aktiv oder passiv

3) Nur gemeinsame, kommunikative Datenpunkte
von Fremdsystemen für interoperable Funktionen

4) Pro Eingangs-Benutzeradresse zum a) Zusammenfassen,
b) Verzögern und c) Unterdrücken von Meldungen

6) Stellausgabe: z.B. 3-Punkt = 2 x 2-Punkt
7) Pro Eingangs-Benutzeradresse

8) z.B. Gerüststatus, Zeitschritttabelle, Sicherheitspkt., Regler, Data (DIN EN ISO 16484-5)
9) Falls erforderlich sind bei gemeinsamen (shared) Datenpunkten die Funktionen im Client mit "A" und die im Server mit "B" zu kennzeichnen (siehe BiBBS)

Titel AIZ-Bonn-Röttgen	Informationsschwerpunkt ISPO2	Gewerk HZG	Ein- / Ausgabefunktionen					Verarbeitungsfunktionen										Management funktionen	Bedien- funktionen	ANMERKUNG																																																																																																																																																																																																																											
			Physikalisch					Gemeinsam 3)9)					Überwachen								Steuern					Regeln					Rechnen / Optimieren																																																																																																																																																																																																																
			1	2	3	4	5	1	2	3	4	5	1	2	3	4	5				6	7	8	1	2	3	4	5	6	7	8	9	10	11	12	13	1	2	3	4	1	2	3	4																																																																																																																																																																																																			
Anlage H10 Hydr. Weiche		Datenpunkt		Abschnitt	1		2					3					4					5					6					7					8					9																																																																																																																																																																																																					
Binäre Ausgabe Schalten/Stellen 1)		Analoge Ausgabe Stellen		Binäre Eingabe Melden		Binäre Eingabe Zählen		Analoge Eingabe Messen 2)		Binärer Ausgabewert, Schalten					Analoger Ausgabewert, Stellen/Sollwert					Binärer Eingabewert, Zustand					Zählwerteingabe					Analoger Eingabewert, Messen					Grenzwert fest					Grenzwert gleitend					Betriebsstundenerfassung					Ereigniszählung					Befehlsausführkontrolle					Meldungsbearbeitung 4)					Anlagensteuerung					Motorsteuerung					Umschaltung 5)					Folgesteuerung 5)					Sicherheits-/Frostschutzsteuerung					P Regelung					PI / PID Regelung					Sollwertführung / -kennlinie					Stellausgabe stetig					Stellausgabe 2-Punkt 6)					Stellausgabe Pulsweitenmodulation					Begrenzung Sollwert/Stellgröße					Parameterumschaltung					h,x geführte Strategie 7)					Arithmetische Berechnung 7)					Ereignisabhängiges Schalten					Zeitabhängiges Schalten					Gleitendes Ein-/Ausschalten					Zyklisches Schalten					Nachtkühlbetrieb					Gebäudetemperaturbegrenzung					Energierückgewinnung					Netzersatzbetrieb					Netzwiederkehrprogramm					Höchstlastbegrenzung					Tarifabhängiges Schalten					Ein-Ausgabe Objekttyp 9)					Komplexer Objekttyp 8) 9)					Ereignis Langzeitspeicherung					Historisierung in Datenbank					Grafik / Anlagenbild					Dynamische Einblendung					Ereignis-Anweisungstext					Nachricht an externe Stelle					BiBBS = BACnet Interoperability Building Blocks siehe DIN EN ISO 16484-5				
1 B.01-T-Hydr. Weiche		2 P.a-Pumpe		1		2		1		1					2					3					4					5					6					7					8					9					Temperatur																																																																																																																																																																																								
Summe		1		2		1		1		1					1					1					1					1					1					1					1					1					1					1					1					1					1																																																																																																																																																																				

Projekt: AIZ-Bonn-Röttgen
In der Wehrhecke 1, 53125 Bonn
140.16.90006

Gewerk: HZG
Schnittschicht: ISPO2

Datum: 22.11.2017
Ersteller: Ruk
Geprüft:

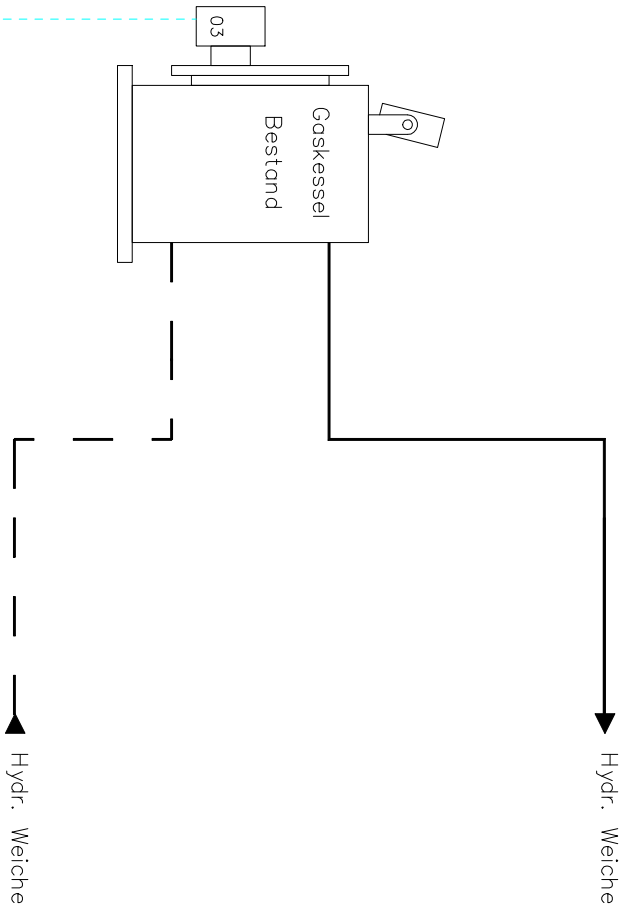
Datum: 22.11.2017
Norm: VDI 3814-1
Datenebene: O1046674
ISPO2: SP02

Zeichnungsnummer: 001

Seite: 2/2
Zähler: 84

H08 Brennerkessel

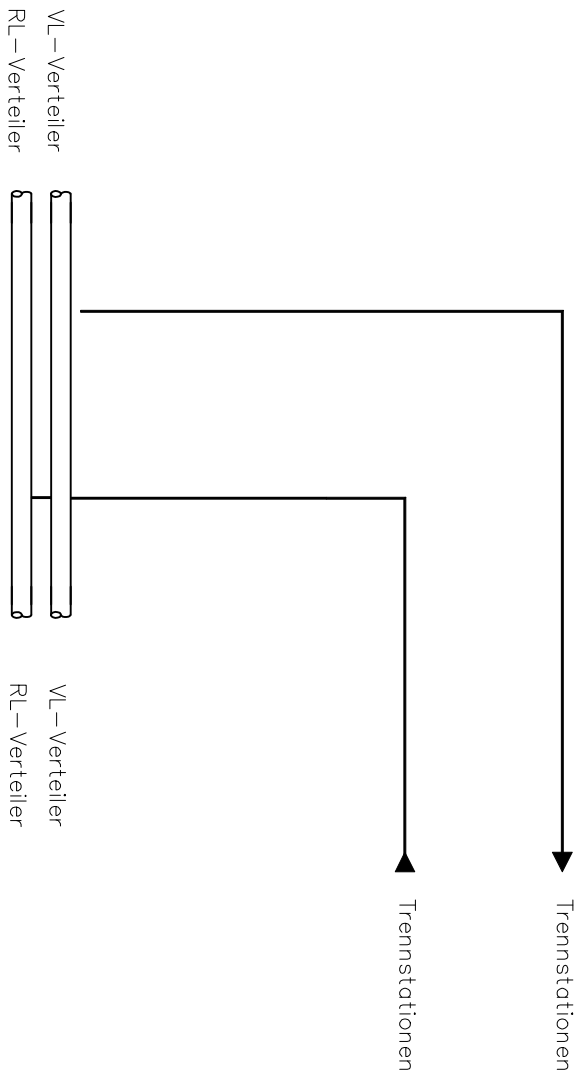
70/50°C; 275,5 kW; 11.866kg/h (Bestand)



Anlage

0		Datum	22.11.2017			Projekt:	AIZ-Bonn-Röttgen	Gewerk	HZG	Schaltzeichen:	SP02	=		Seite	1/ 2
1		Ersteller	Ruk			In der Wehrhecke 1, 53125 Bonn		Anlage	H11 Brennerkessel			+		Zähler:	85
2		Geprüft				140.16.90006				Zeichnungsnummer:	001				
3	Änderungen	Datum	Name	Norm	VDI 3814-1	Ersatz für:	Datenname:01046673		ISP02						

H12 Verteiler Trennstationen

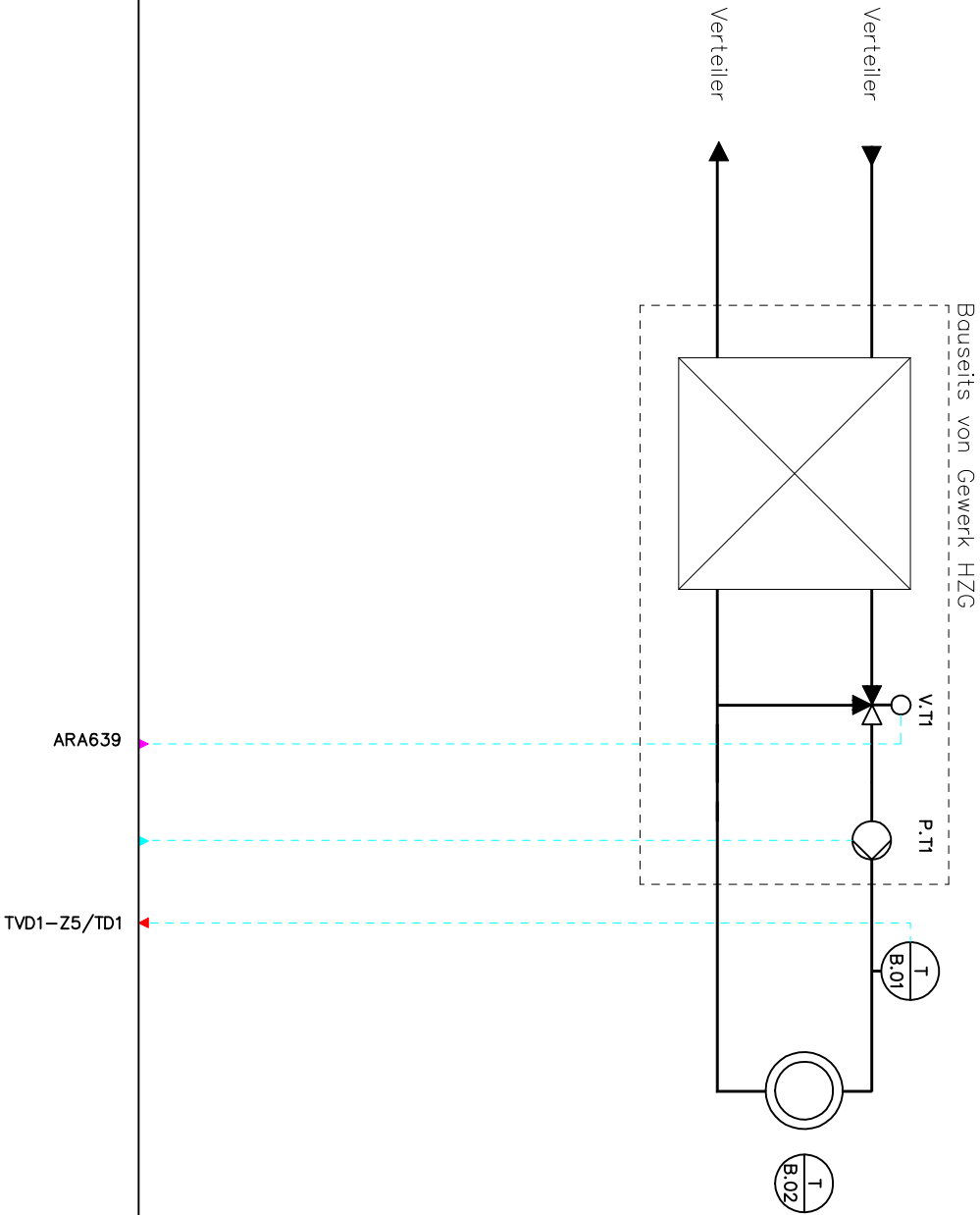


Anlage

0		Datum	22.11.2017			Projekt: AIZ-Bonn-Röttgen In der Wehrhecke 1, 53125 Bonn 140.16.90006	Gewerk HZG	Schaltzeichen: ISPO2	Zeichnungsnummer: 001	=	+	Seite 1/1
b		Ersteller	Rulk									
d		Geprüft										
Änderungen		Datum	Name	Norm	VDI 3814-1	Ersatz für:	Datenname:01046788		ISPO2			Zähler: 87

H13 Trennstation 1

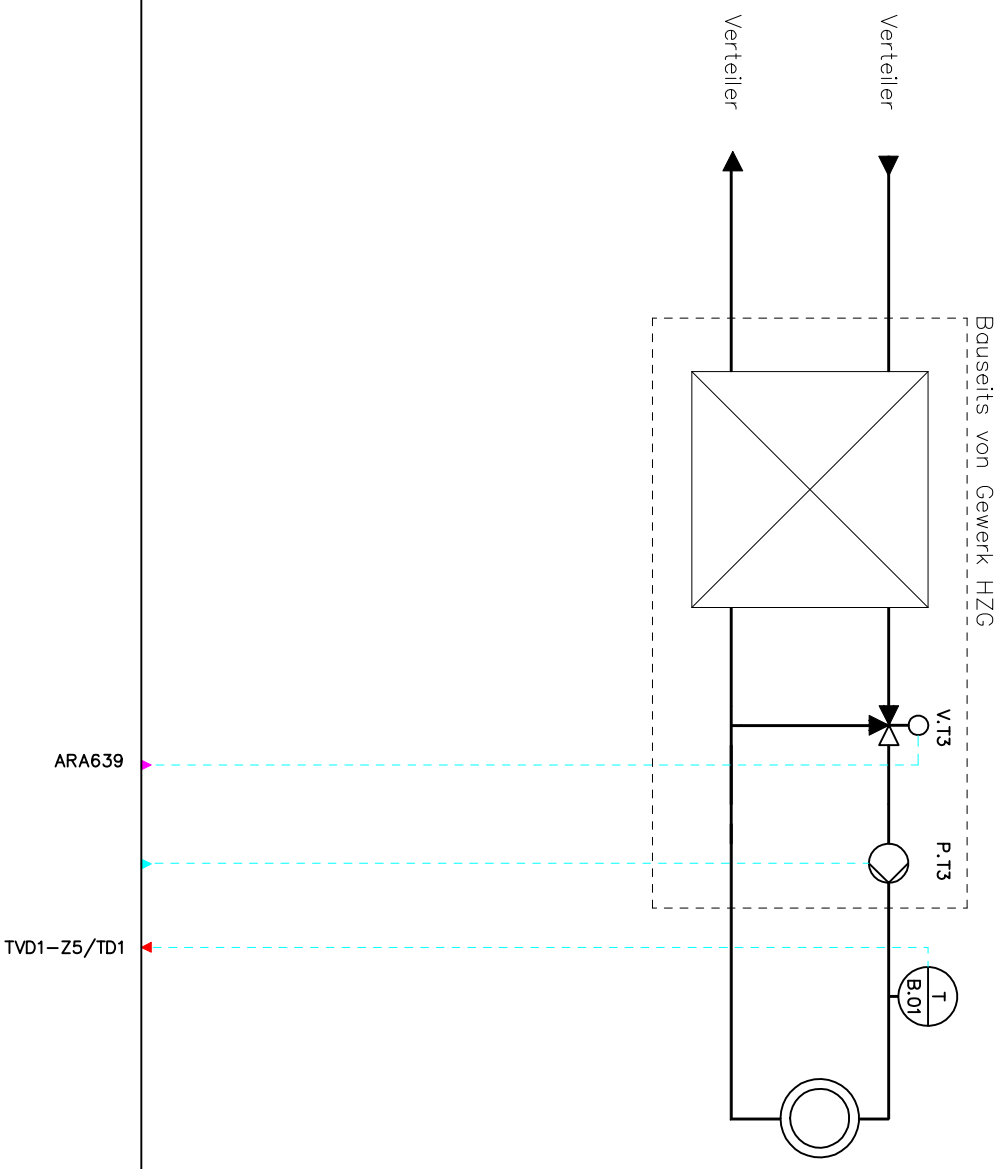
Anlage



0		Datum	22.11.2017			Projekt: AIZ-Bonn-Röttgen In der Wehrhecke 1, 53125 Bonn 140.16.90006	Gewerk HZG	Schaltschrank: SP02	Zeichnungsnummer: 001	=	Seite 1 / 2
B		Ersteller	Ruk								
D		Geprüft									
Änderungen		Datum	Name	Norm	VDI 3814-1	Ersatz für:	Datenname: 01046789	ISP02			Zähler: 88

H15 Trennstation 3

Anlage



0		Datum	22.11.2017	Projekt:		Gewerk	Schalttafel:	=	
1		Ersteller	Ruk	AIZ-Bonn-Röttgen		HZG	SP02	+	
2		Geprüft		In der Wehrhecke 1, 53125 Bonn		Anlage			
3		Norm	VDI 3814-1	140.16.90006		H15 Trennstation Foyer		Zeichnungsnummer:	
4	Änderungen	Datum						001	
5		Name						Seite 1 / 2	
6								Zähler: 92	

Gebäudeautomation VDI 3814-1: 2009-11 GA-Funktionsliste

1) Dauerbetrieb: z.B. 0,11=2 BA
Impulsbetrieb: z.B. 0,11=3 BA
Stellbetrieb: z.B. Zu=0-Auf=2 BA
Pulsweitenmod=1 BA
2) aktiv oder passiv

3) Nur gemeinsame, kommunikative Datenpunkte von Fremdsystemen für interoperable Funktionen
4) Pro Eingangs-Benutzeradresse zum a) Zusammenfassen, b) Verzögern und c) Unterdrücken von Meldungen
5) Pro Ausgangs-Benutzeradresse

6) Stellausgabe: z.B. 3-Punkt = 2 x 2-Punkt
7) Pro Eingangs-Benutzeradresse
8) z.B. Gerüststatus, Zeitschritttabelle, Sicherheitspkt., Regler, Datei (Din EN ISO 16484-5)
9) Falls erforderlich sind bei gemeinsamen (shared) Datenpunkten die Funktionen im Client mit "A" und die im Server mit "B" zu kennzeichnen (siehe BIBBs)

Titel AIZ-Bonn-Röttgen	Physikalisch	Gemeinsam (3/9)	Überwachen	Steuern	Verarbeitungsfunktionen											Managementfunktionen	Bedienfunktionen	ANMERKUNG																				
					Regeln				Rechnen / Optimieren			Managementfunktionen							Bedienfunktionen																			
Informationsschwerpunkt ISPO2	Binäre Ausgabe Schalten/Stellen 1) Analoge Ausgabe Stellen Binäre Eingabe Melden Binäre Eingabe Zählen Analoge Eingabe Messen 2)	Binärer Ausgabewert, Schalten Analoger Ausgabewert, Stellen/Sollwert Binärer Eingabewert, Zustand Zählwerteingabe Analoger Eingabewert, Messen	Grenzwert fest Grenzwert gleitend Betriebsstundenerfassung Ereigniszählung Befehlsausführkontrolle Meldeungsbearbeitung 4)	Anlagensteuerung Motorsteuerung Umschaltung 5) Folgesteuerung 5) Sicherheits-/Frostschutzsteuerung	P Regelung				h,x geführte Strategie 7)			Ein-Ausgabe Objekttyp 9)				Grafik / Anlagenbild Dynamische Einblendung Ereignis-Anweisungstext Nachricht an externe Stelle	Definition der Funktionen gemäß VDI 3814 Blatt 1 : 2009 (DIN EN ISO 16484-5) Kennzeichne projektspezifische Beschreibung nicht genannter Funktionen in der Bemerkungsspalte der Datenpunktzeile z.B. mit Zeile Nr., Abschnitt Nr., Spalte Nr., Beiblot/Bezeichnung Nr. BIBBs = BACnet Interoperability Building Blocks, siehe DIN EN ISO 16484-5																					
					PI / PID Regelung		Sollwertführung / -kennlinie		Stellausgabe stetig Stellausgabe 2-Punkt 6)		Stellausgabe Pulsweitenmodulation		Begrenzung Sollwert/Stellgröße		Parameterumschaltung			Arithmetische Berechnung 7)		Ereignisabhängiges Schalten		Zeitabhängiges Schalten		Gleitendes Ein-/Ausschalten		Zyklisches Schalten		Nachtkühlbetrieb		Gebäudetemperaturbegrenzung		Energierückgewinnung		Netzersatzbetrieb		Höchstlastbegrenzung		Tarifabhängiges Schalten
Anlage H15 Trennstation Foyer	Datenpunkt											Bemerkung																										
	Abschnitt	Spalte	1	2	3	4	5	6	7	8	9	10	11	12	13	14	15	16	17	18	19	20	21	22	23	24	25	26	27	28	29	30						
1	V.T.3-Ventil	1	2	3	4	5	1	2	3	4	5	1	2	3	4	5	6	7	8	9	10	11	12	13	1	2	3	4										stetig
2	P.T.3-Pumpe	1	2																																		Temperatur	
3	B.O1-T-Vorlauf																																					
Summe		1	1	2	2							1	1																									

Projekt: AIZ-Bonn-Röttgen
 In der Wehrhecke 1, 53125 Bonn
 140.16.90006

Gewerk: HZG
Schnittschicht: ISPO2

Anlage: H15 Trennstation Foyer
Zeichnungsnummer: 001

Datum: 22.11.2017
Ersteller/Rück:
Geprüft:

Datum Norm: VDI 3814-1
Ersatz für:
Datenname: 01046791-SP02

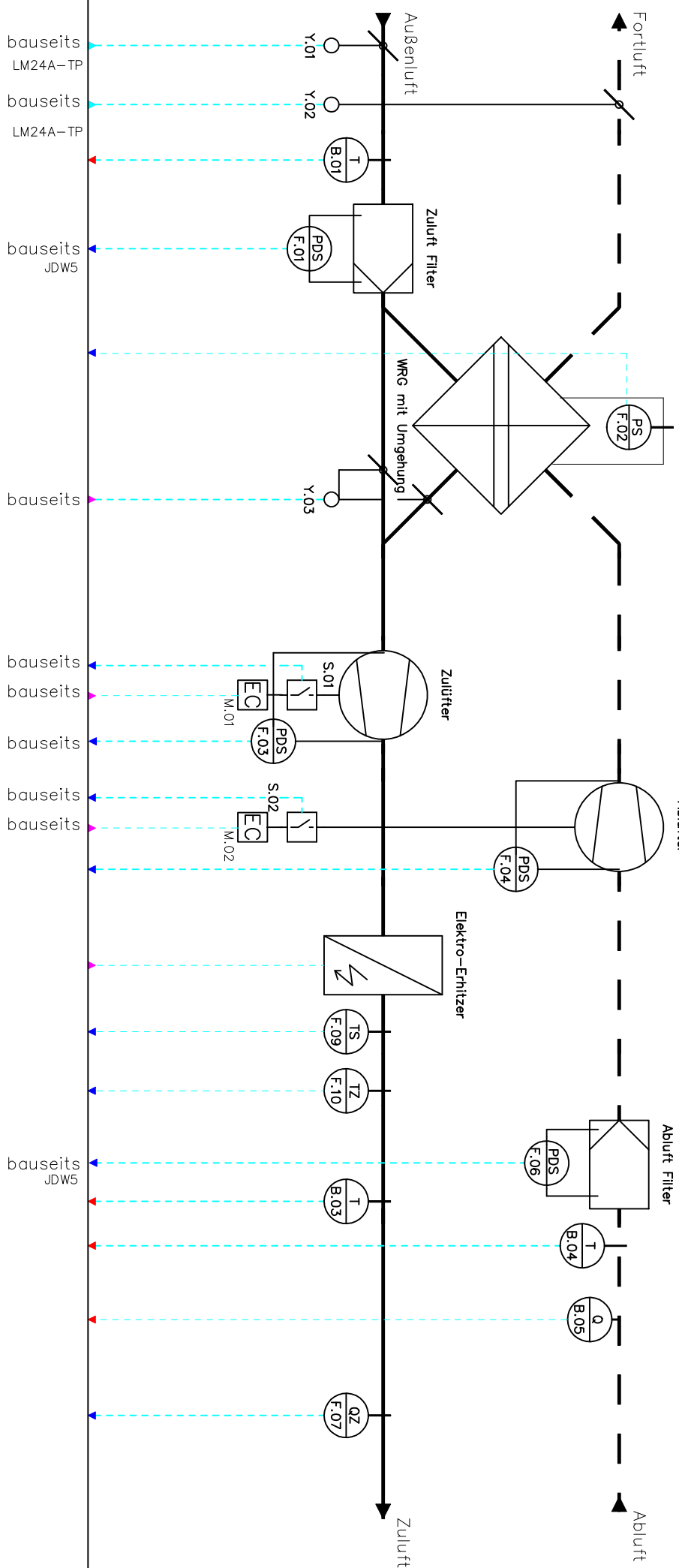
Seite: 2 / 2
Zähler: 93

Deckblatt

ISP03

c			Datum	22.11.2017			Projekt:		Schaltschrank:	=
b			Ersteller	Ruk			AIZ-Bonn-Röttgen			+
a			Geprüft				In der Wehrhecke 1, 53125 Bonn		Zeichnungsnummer:	Seite 1/ 2
	Änderungen	Datum	Name	Norm	Ersatz für:	Dateiname: TOC.Dwg	ISP03			Zähler: 94

L10 Anlage Innen WC
650m²/h



Anlage			
0		Datum	22.11.2017
1		Ersteller	
2		Geprüft	
3			
Änderungen		Datum	Name
Projekt:		Ersatz für:	
AIZ-Bonn-Röttgen		Dateiname: 01068940	
In der Wehrhecke 1, 53125 Bonn		ISP03	
140.16.900006			
Gewerk		Schaltschrank:	
RLT			
Anlage		Zeichnungsnummer:	
L10 Anlage Innen WC		001	
=			
+			
Seite		Zähler:	
1 / 3		96	

Gebäudeautomation

VDI 3814-1: 2009-11

GA-Funktionsliste

- 1) Dauerbetrieb: z.B. 0,11=2 BA
- Impulsbetrieb: z.B. 0,11=3 BA
- Stelldrehl: z.B. Zu=0-Au=2 BA
- Pulsweitenmod=1 BA
- 2) aktiv oder passiv
- 3) Nur gemeinsame, kommunikative Datenpunkte von Fremdsystemen für interoperable Funktionen
- 4) Pro Eingangs-Benutzeradresse zum a) Zusammenfassen, b) Verzögern und c) Unterdrücken von Meldungen
- 5) Pro Ausgangs-Benutzeradresse
- 6) Stellausgabe: z.B. 3-Punkt = 2 x 2-Punkt
- 7) Pro Eingangs-Benutzeradresse
- 8) z.B. Gerüststatus, Zeitschritttabelle, Sicherheitspkt., Regler, Datei (DIN EN ISO 16484-5)
- 9) Falls erforderlich sind bei gemeinsamen (shared) Datenpunkten die Funktionen im Client mit "A" und die im Server mit "B" zu kennzeichnen (siehe BIBBs)

Titel	Ein- / Ausgabefunktionen		Verarbeitungsfunktionen												Managementfunktionen		Bedienfunktionen		ANMERKUNG		
	Physikalisch	Gemeinsam §9)	Überwachen			Steuern			Regeln			Rechnen / Optimieren			funktionen		funktionen				
Informationsschwerpunkt	Binäre Ausgabe Schalten/Stellen 1)		Binärer Ausgabewert, Schalten			Anlagensteuerung			P Regelung			h,x geführte Strategie 7)			Ein-Ausgabe Objekttyp 9)		Grafik / Anlagenbild		Definition der Funktionen gemäß VDI 3814 Blatt 1 : 2009 (DIN EN ISO 16484-5) Kennzeichne projektspezifische Beschreibung nicht genannter Funktionen in der Bemerkungsspalte der Datenpunktzeile z.B. mit Zeile Nr., Abschnitt Nr., Spalte Nr., Beiblot/ Beschreibung Nr.		
	ISPO3	Analoge Ausgabe Stellen		Analoger Ausgabewert, Stellen/Sollwert			Motorsteuerung			PI / PID Regelung			Arithmetische Berechnung 7)			Komplexer Objekttyp 8) 9)		Dynamische Einblendung			
Gewerk		Binäre Eingabe Melden		Binärer Eingabewert, Zustand			Umschaltung 5)			Sollwertführung / -kennlinie			Ereignisabhängiges Schalten			Ereignis Langzeitspeicherung		Ereignis-Anweisungstext		BIBBs = BACnet Interoperability Building Blocks, siehe DIN EN ISO 16484-5	
	RLT	Binäre Eingabe Zählen		Zählwerteingabe			Folgesteuerung 5)			Stellausgabe stetig			Zeitabhängiges Schalten			Historisierung in Datenbank		Nachricht an externe Stelle			
Anlage		Analoge Eingabe Messen 2)		Analoger Eingabewert, Messen			Sicherheits-/Frostschutzsteuerung			Stellausgabe 2-Punkt 6)			Gleitendes Ein-/Ausschalten			Historisierung in Datenbank					
	L10 Anlage Innen WC																				
Datenpunkt		Abschnitt	Spalte																	Bemerkung	
1	Y.01-AUL-Klappe	1	2	3	4	5	1	2	3	4	5	1	2	3	4	1	2	3	4	stetig	
2	Y.02-ABL-Klappe	1	2																	3	stetig
3	B.01-T-Außenluft																			1	Temperatur
4	F.01-PDS-Außenluftfilter																			1	stetig
5	Y.03-WRG	1	1																	2	
6	F.02-PS-WRG-Versorgungsschutz																			1	1
7	F.03-PDS-Zulüfter-Druckwächter																			1	1
8	S.01-Zulüfter-Rep-Schalter																			1	1
9	M.01-Zulüfter-EC	1	1	2																4	4
10	S.02-Ablüfter-Rep-Schalter																			1	1
11	F.04-PDS-Ablüfter-Druckwächter																			1	1
12	M.02-Ablüfter-EC	1	1	2																4	4
13	Elektro-Erhitzer-E-Erhitzer	1	1	2																4	4
14	F.09-TS-Temp.-Wächter-E-Erhitzer																			1	1
15	F.10-TZ-STB_E-Erhitzer																			1	1
16	F.06-PDS-Abluftfilter																			1	1
17	B.03-T-Zuluft																			1	1
18	B.04-T-Abluft																			1	1
	Übertrag	5	4	19																32	5
																				7	7
																				32	4
																				4	4

Datum: 22.11.2017
 Ersteller: _____
 Geprüft: _____
 Esatz für: _____
 Datum: _____
 Ersteller: _____
 Geprüft: _____
 Esatz für: _____
 Datum: _____
 Ersteller: _____
 Geprüft: _____
 Esatz für: _____

Projekt: AIZ-Bonn-Röttgen
 In der Wehrhecke 1, 53125 Bonn
 140.16.90006
 Zeichnungsnummer: 001
 Zähler: 97

